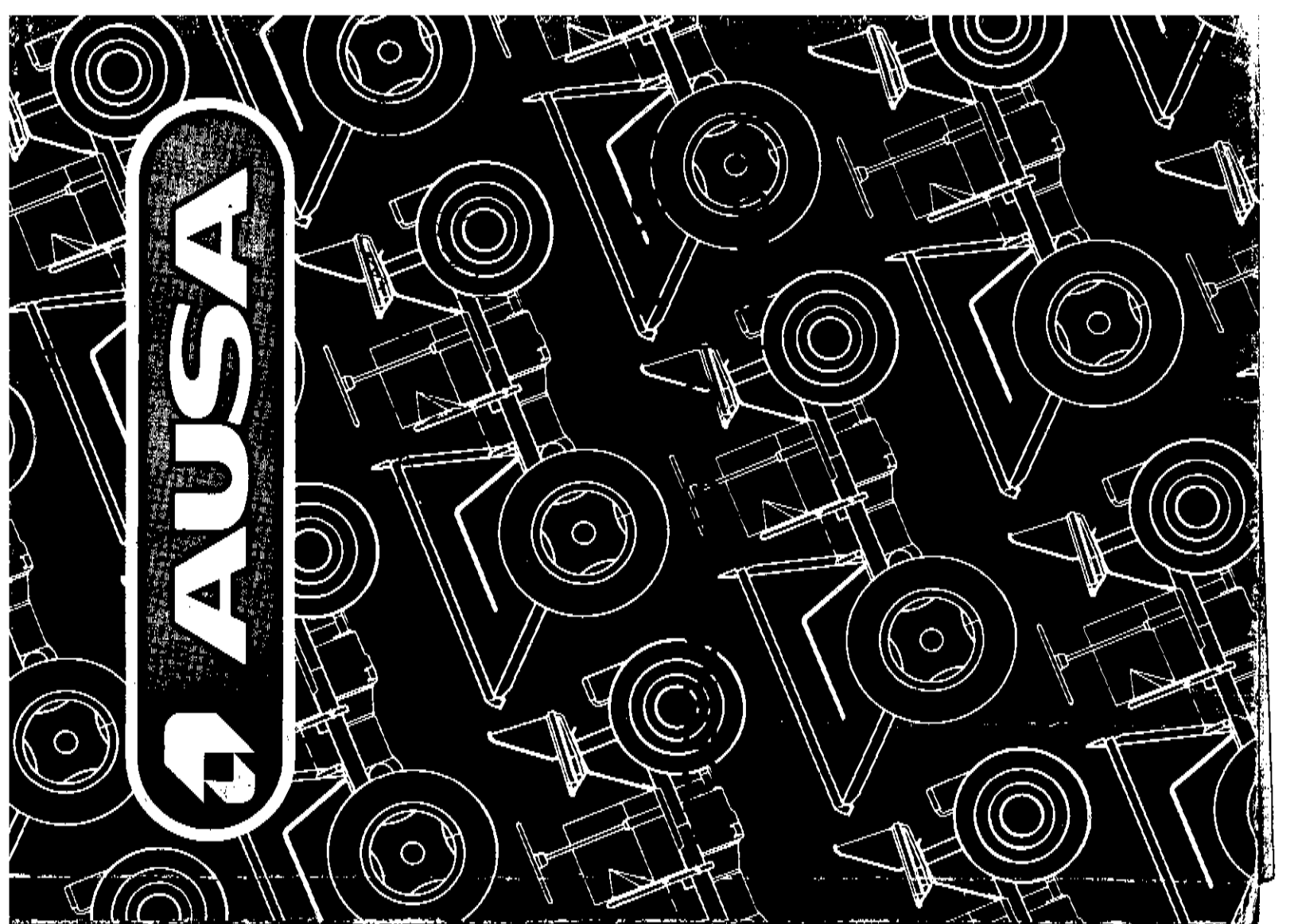
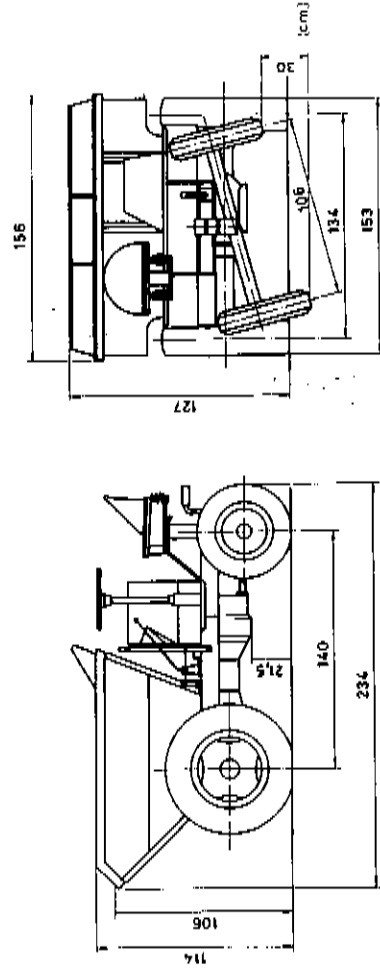


AUSA



CARACTERISTICAS TECNICAS GENERALES

MODELO 1500 DS



Motor: Diesel monocilindrico, cuatro tiempos, refrigerado por aire. Potencia 12 1/2 CV a 3.000 r.p.m. Consumo medio 2 l/h. Capacidad depósito gas-oil 9 1/2 l. Capacidad del cárter 1,3 l de aceite SAE 20 detergente.

Embrague: Monodisco en seco y rígido. El conjunto de presión se acciona mediante pedal que actúa sobre cojinete de empuje, con engrase sellado.

Transmisión: Caja de velocidades y diferencial reforzado de concepción especial, a 2.500 r.p.m.
Velocidades: Cuatro adelante y cuatro atrás mediante inversor de marcha. En 1.ª 3 Km/h; en 2.ª 7 Km/h; en 3.ª 12 Km/h y en 4.ª 18 Km/h. Capacidad de aceite de la caja de cambios: 2 l de aceite SAE 40 no detergente.

Dirección: Por piñón y sector en las ruedas posteriores.

Radio de giro: 2,84 m.

Frenos: Mecánicos a las ruedas motrices delanteras. Superficie total de frenado 368 cm².

Ruedas: Motrices delanteras: 7.50-16 «todo terreno». Presión hinchado 2,5 Kg/cm². 135 SR 13

Directrices traseras: ~~93002~~. Presión de hinchado 1,9 Kg/cm².

Capacidad: Nivel de agua 600 l. Colmada 1000 l. Rasa 750 l.

Carga útil: 1.500 Kg.

Pendiente superable a plena carga 30% $\frac{30}{100} = \frac{\text{eje delantero}}{\text{eje posterior}} = \frac{463}{340}$
 Peso del vehículo en vacío 803 Kg.

NOTA: Puede ser equipado con arranque eléctrico y alumbrado.

INSTRUCCIONES PARA EL FUNCIONAMIENTO DEL 1000 D 1500 DS

Embrague: (Fig. 1).- Periódicamente comprobar con la mano si el pedal de accionamiento del embrague tiene un juego libre de 15 a 20 mm; caso de no tenerlo, lo podrá regular mediante el tensor que indica la flecha de la fig. 1.

Mandos cambio: (Fig. 2).- El vehículo dispone de cuatro velocidades hacia delante, las cuales se cambian por la palanca «1» y las mismas se invierten hacia atrás por la palanca «2». Las posiciones de la palanca «1», con la que se obtienen las distintas velocidades, y de la palanca «2», para invertir el sentido de marcha de las mismas, están descritas en la placa situada en la protección del motor, a la derecha del conductor. No accionar la palanca de inversión de las marchas, si el vehículo no está totalmente parado, con el fin de evitar posibles roturas en la caja de cambios.

Cadenas: (Fig. 3).- A través de las tapas «1» podrá comprobar el tensado de las cadenas. Caso de tener que corregirlo, deberá aflojar las cuatro tuercas «2» y las dos «3» y por medio del tornillo «4» regular el tensado.

Nivel de aceite y vaciado: (Fig. 4).- Periódicamente deberá comprobar el nivel de aceite de la caja de velocidades y diferencial, por medio del tapón «1». Para el rellenado usará el orificio (2). En la parte inferior de la caja encontrará el tapón de vaciado para cuando sea preciso la renovación total del aceite.

En el CUADRO DE MANTENIMIENTO se indica la periodicidad y el tipo de aceite que se debe emplear.

Frenos de pie y estacionamiento: (Fig. 5).- Cuando note al accionar el pedal de freno que no responde lo necesario, deberá proceder a tensarlo, mediante las operaciones siguientes:

A - Levante el vehículo de forma que las ruedas delanteras no tengan contacto con el suelo.

B - Apriete el pedal, dejándolo bloqueado y compruebe el frenado haciendo girar las ruedas, teniendo en cuenta que la rueda de la derecha debe frenar algo más que la izquierda. De no ser correcto, podrá regularlo mediante los dos sensores indicados en la figura. La última corrección deberá efectuarla por el tensor «2».

Para el freno de estacionamiento deberá emplear el mismo sistema que se acaba de describir.

Arranque por manivela: (Fig. 6).- Tirar la palanca del acelerador «1» hacia atrás, hasta su posición máxima; apretar el botón de sobrealimentación «2» hacia dentro y colocar el descompresor «3» en posición vertical. Seguidamente acelerar al máximo el motor con la manivela «4» y bajando la palanca descompresora a su posición horizontal, el motor deberá arrancar. Una vez el motor se haya puesto en marcha, colocar la palanca del acelerador en posición de ralentí (primer diente). Para parar el motor deberá volver a su posición inicial la palanca del acelerador.

Importante: No parar nunca el motor por el descompresor.

Cambio aceite motor: (Fig. 7).- Para introducir aceite en el motor, utilizar el tapón que indica la flecha, empleando los tipos de aceite que se indican en el Cuadro de Mantenimiento.

Nota: Para instrucciones de funcionamiento y lista de piezas de repuesto del motor, ver manual aparte del fabricante.

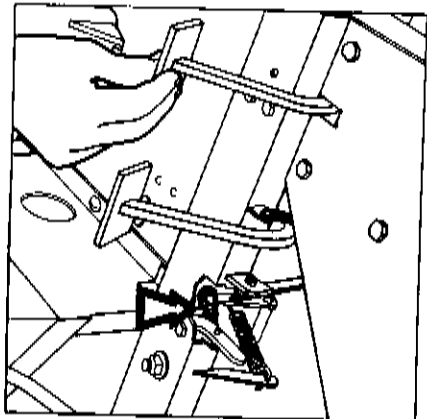


Fig. 1.— Embrague

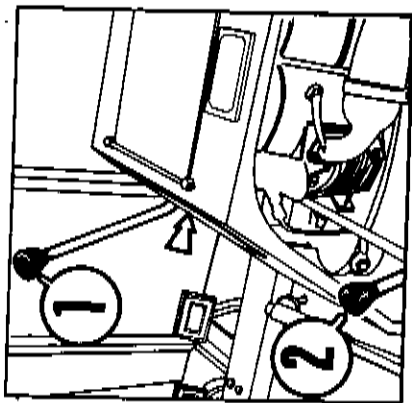


Fig. 2.— Mandos cambio

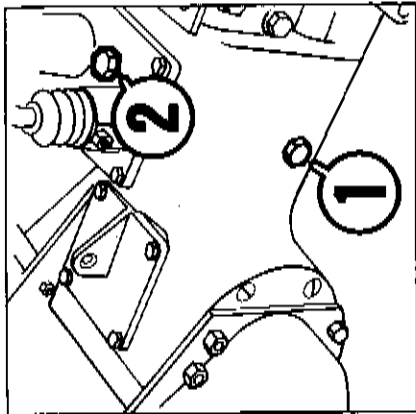


Fig. 4.— Nivel de aceite y vaciado

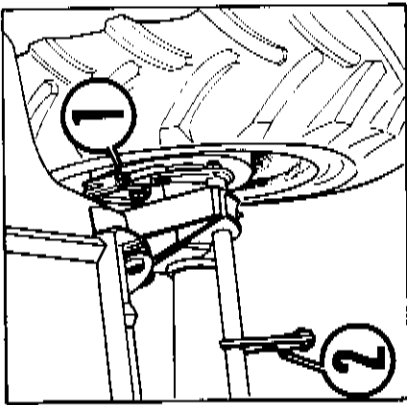


Fig. 5.— Frenos de pie y estacionamiento

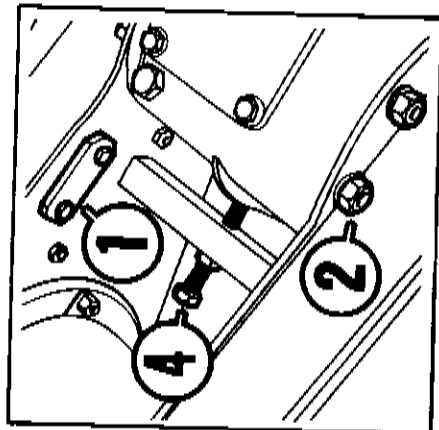


Fig. 3.— Cadenas

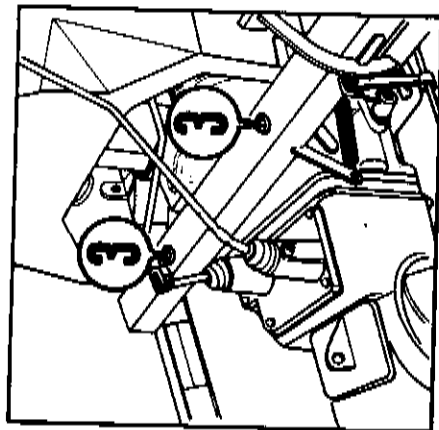


Fig. 3.— Cadenas

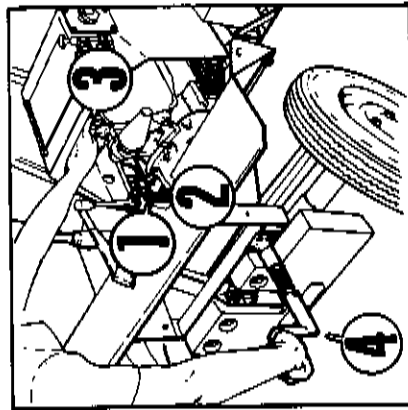


Fig. 6.— Arranque por manivela

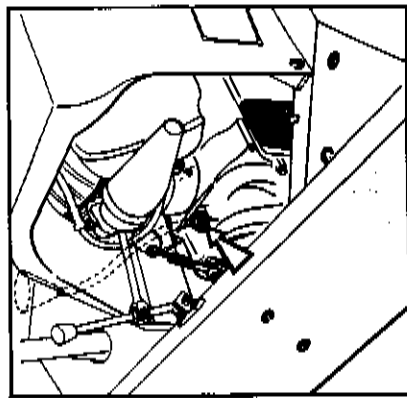


Fig. 7.— Cambio aceite motor

CUADRO DE MANTENIMIENTO

Observaciones muy importantes:

- Nunca dejar el depósito de combustible vacío.
- Llenarlo todos los días.
- No parar nunca el motor por el descompresor.
- Verificar todos los días los niveles.

ENGRASE

La calidad de los aceites a emplear para cada órgano es vital para su buen funcionamiento.

ORGANOS	PRODUCTO	PERIODICIDAD
Motor	SAE 20 detergente, en invierno SAE 30 detergente, en verano	50 horas
Caja de cambios y diferencial	SAE 40 no detergente	1.ª renovación 50 h. Renovación 1000 horas
Engrasadores	Grasa consistente	50 horas
Articulaciones	SAE 40 no detergente	50 horas
Ruedas posteriores	Grasa consistente	1500 horas

RUEDAS

Revisar periódicamente la presión de los neumáticos.

Ruedas delanteras motrices 2,50 Kg/cm²

Ruedas directrices traseras 1,90 Kg/cm²

En las páginas siguientes encontrará los despieces de los distintos componentes del vehículo, así como la relación de las piezas que los componen debidamente referenciadas. Esto le servirá para identificar correctamente cualquier pieza que pueda precisar.

Para solicitar piezas de repuesto es preciso indicar: N.º de Tabla, N.º de Figura y N.º de Referencia de la pieza.

Para su comodidad y mejor servicio, pida los repuestos que precise al Distribuidor Oficial más próximo.

INDICE DE TABLAS

1 - 01.02	—	Complemento motor
2 - 01.02	—	Acelerador
3 - 01.02	—	Embrague y mandos
4 - 01.02	—	Caja velocidades y diferencial
5 - 01.02	—	Mandos cambio
6 - 01.02	—	Soportes transmisión
7 - 01.02	—	Puente delantero
8 - 01.02	—	Frenos
9 - 01.02	—	Mandos freno
10 - 01.02	—	Dirección
11 - 01.02	—	Puente trasero
12 - 01.02	—	Mandos tolva
13 - 01.02	—	Protector motor
14 - 01.02	—	Protectores
15 - 01.02	—	Asiento
16 - 01.02	—	Tolva, Bastidor y Contrapeso
17 - 01.02	—	Caja herramientas
18 - 01.02	—	Ruedas
19 - 01.02	—	Instalación eléctrica (sin alumbrado)
20 - 01.02	—	Instalación eléctrica (con alumbrado)

Esquemas eléctricos

**Piezas para los modelos
Pièces pour les modèles
Parts List for models**

1000 D 1500 DS

La Empresa Constructora se reserva el derecho de variar cualquier característica sin previo aviso, si lo considera conveniente para la mejora de sus vehículos.

1-01.02 Complemento motor

Hoja 1 de 1

Fig. N.º	N.º de la pieza N.º de la pièce Part N.º	Denominación Dénomination Dénomination	Cant Quant Quant	Kg. Peso pieza Poids pièce Weight
1	01 . 00021 /00	GRUPO SOPORTE MOTOR	(1)	1,630
2	01 . 00111 /00	SopORTE motor	1	0,002
3	102 /12000 /00	Arandela dentada	4	0,002
4	701 /12000 /66	Tuerca	4	0,016
5	01 . 00112 /00	Tirante soporte motor	1	0,450
6	01 . 01218 /00	Tornillo	1	0,058
7	01 . 01308 /00	Tuerca	2	0,022
8	01 . 01217 /00	Tornillo	1	0,054
9	02 . 00031 /00	GRUPO FILTRO AIRE	(1)	0,0075
10	80 . 04037 /00	Junta brida admisión	1	0,012
11	603 /08020 /66	Tornillo	6	0,0006
12	102 /08000 /00	Arandela dentada	8	0,005
13	701 /08000 /66	Tuerca	8	0,730
14	01 . 00143 /02	SopORTE filtro aire	1	2,310
15	01 . 00147 /02	Filtro de aire 85 10700/01	5	0,0003
16	102 /06000 /00	Arandela dentada	1	0,002
17	701 /06000 /66	Tuerca	1	0,710
18	01 . 00159 /01	Tubo goma	2	0,011
19	01 . 01463 /00	Brida mkalor	(1)	0,175
20	01 . 00130 /00	GRUPO TUBO ESCAPE	1	0,085
21	01 . 00129 /00	Tubo escape	1	
22	10 . 00028 /00	Brida aoptamiento ?	(1)	
23	01 . 00100 /00	GRUPO MANIVELA-ARRANQUE	1	0,250
24	10 . 01019 /05	Tuerca arranque	1	1,420
25	01 . 00156 /00	Eje manivela arranque	1	0,200
26	402 /07030 /00	Enganche a izquierda	1	0,0045
27	402 /07045 /00	Pasador elástico	1	0,0072
28	01 . 00114 /00	Pasador elástico	1	0,325
29	603 /08030 /66	SopORTE fijación manivela	2	0,014
30	01 . 00115 /01	Tornillo	1	0,360
31	923 /22030 /00	SopORTE cojinete manivela	1	0,060
32	604 /08015 /66	Cojinele manivela	4	0,011
33	10 . 00131 /00	Arandela	2	0,077
34	01 . 00113 /00	Muelle manivela	1	0,023
35	402 /05030 /00	Pasador elástico	1	0,0021
36	10 . 01025 /00	Pasador	1	0,0026
37	102 /14000 /00	Manivela arranque motor	2	1,080
38	603 /06025 /66	Arandela dentada	1	0,0026
39	01 . 00102 /00	Tornillo	1	0,0062
40	01 . 00101 /01	Espárrago motor	4	0,035
41		MOTOR LKS	(1)	115,000

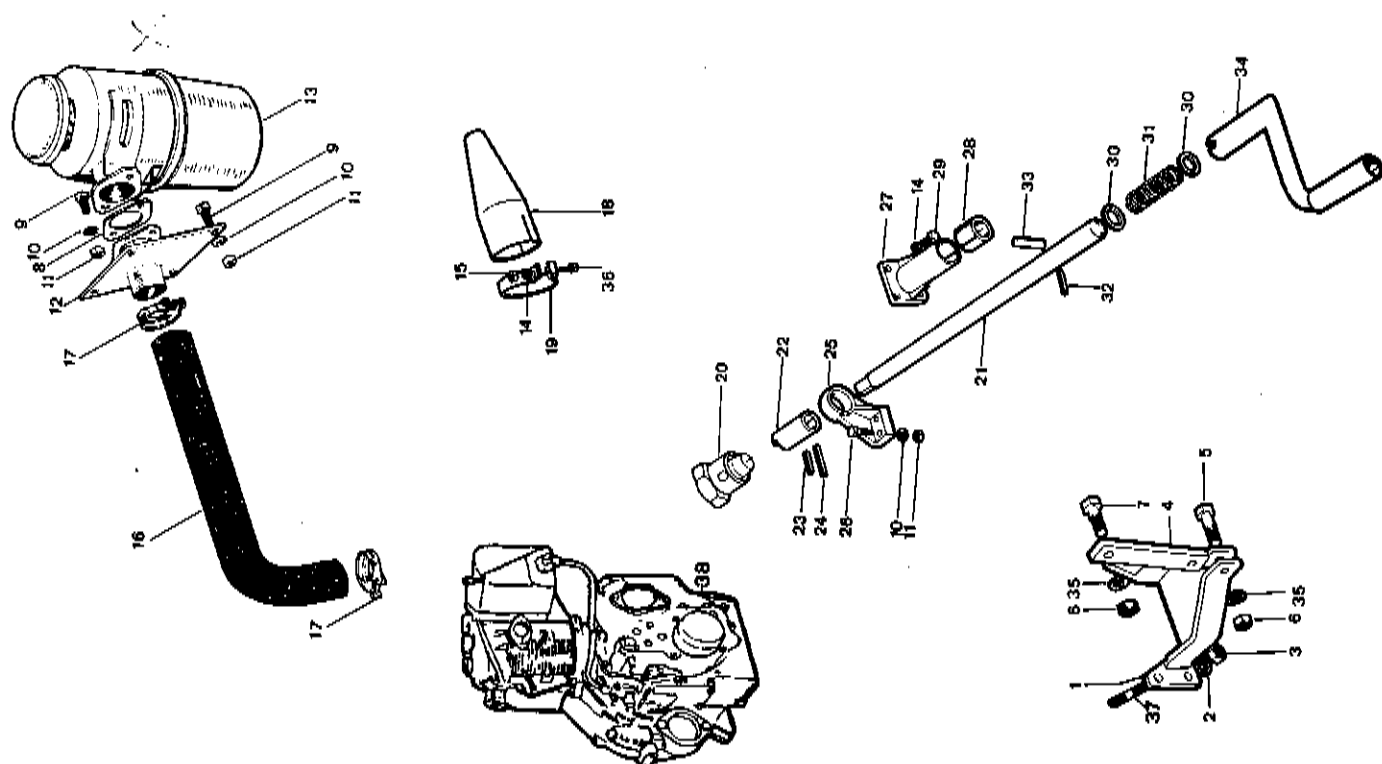


Tabla 2-01-02

Tabla Planche Table			2-01.02 Acelerador		Hoja 1 de 1	
Fig N.º	N.º de la pieza N.º de la pièce Part N.º	Denominación Dénomination Denomination	Cant Quant Quant	Kg. Peso pieza Poids pièce Weight		
		CONJUNTO ACELERADOR	(1)	0,550		
1	01.00103/01	Platillo pedal acelerador	1	0,065		
2	00.01368/00	Palanca pedal acelerador	1	0,080		
3	01.00127/01	Tornillo	2	0,007		
4	611/07035/66	Cojinete pedal acelerador	1	0,036		
5	01.00125/01	Eje pedal acelerador	1	0,020		
6	00.01366/01	Casquillo cojinete	2	0,010		
7	01.00139/00	Muelle	1	0,012		
8	102/07000/00	Arandela dentada	4	0,0003		
9	706/07000/66	Tuerca de 1/4"	2	0,003		
10	701/07000/66	Tuerca	1	0,0025		
11	102/07000/00	Arandela dentada	1	0,0004		
		CONJUNTO VARILLA PEDAL ACE	1	0,150		
12	01.00106/01	Varilla rosca derecha	1	0,029		
13	01.00134/01	Tuerca	4	0,002		
14	701/06000/66	Tensor mando acelerador	1	0,016		
15	01.00133/00	Tuerca rosca izquierda	1	0,002		
16	01.00138/00	Pasador aletas	5	0,002		
17	401/02020/60	Arandela pulida	4	0,0005		
18	101/06000/66	Varilla rosca izquierda	1	0,0029		
		CONJUNTO MANDO ACELERADOR	1	0,500		
19	01.00104/00	Empuñadura	1	0,011		
20	01.00510/00	Protector palanca acelerador	1	0,004		
21	00.02109/00	Varilla palanca mando manual	1	0,024		
22	01.00124/01	Muelle palanca mando	1	0,002		
23	01.00122/00	Casquillo para varilla	1	0,002		
24	01.00125/01	Pasador casquillo varilla	1	0,0003		
25	01.00117/00	Palanca mando acelerador	1	0,070		
26	01.11600/00	Conj. sector y soporte mando	(1)	0,240		
27	01.00120/00	Tornillo palanca	1	0,004		
28	101/07000/66	Arandela pulida	3	0,001		
29	01.00119/00	Palanca tope acelerador	1	0,016		
30	01.00123/00	Muelle tornillo acelerador	1	0,001		
		CONJUNTO VARILLA MANDO ACE	1	0,050		
31	01.00105/00	Varilla rosca derecha mando aceler	1	0,018		
32	01.00136/00	Tensor mando acelerador	1	0,017		
33	01.00133/00	Tuerca rosca izquierda	1	0,002		
34	01.00137/00	Varilla rosca izquierda mando	1	0,018		

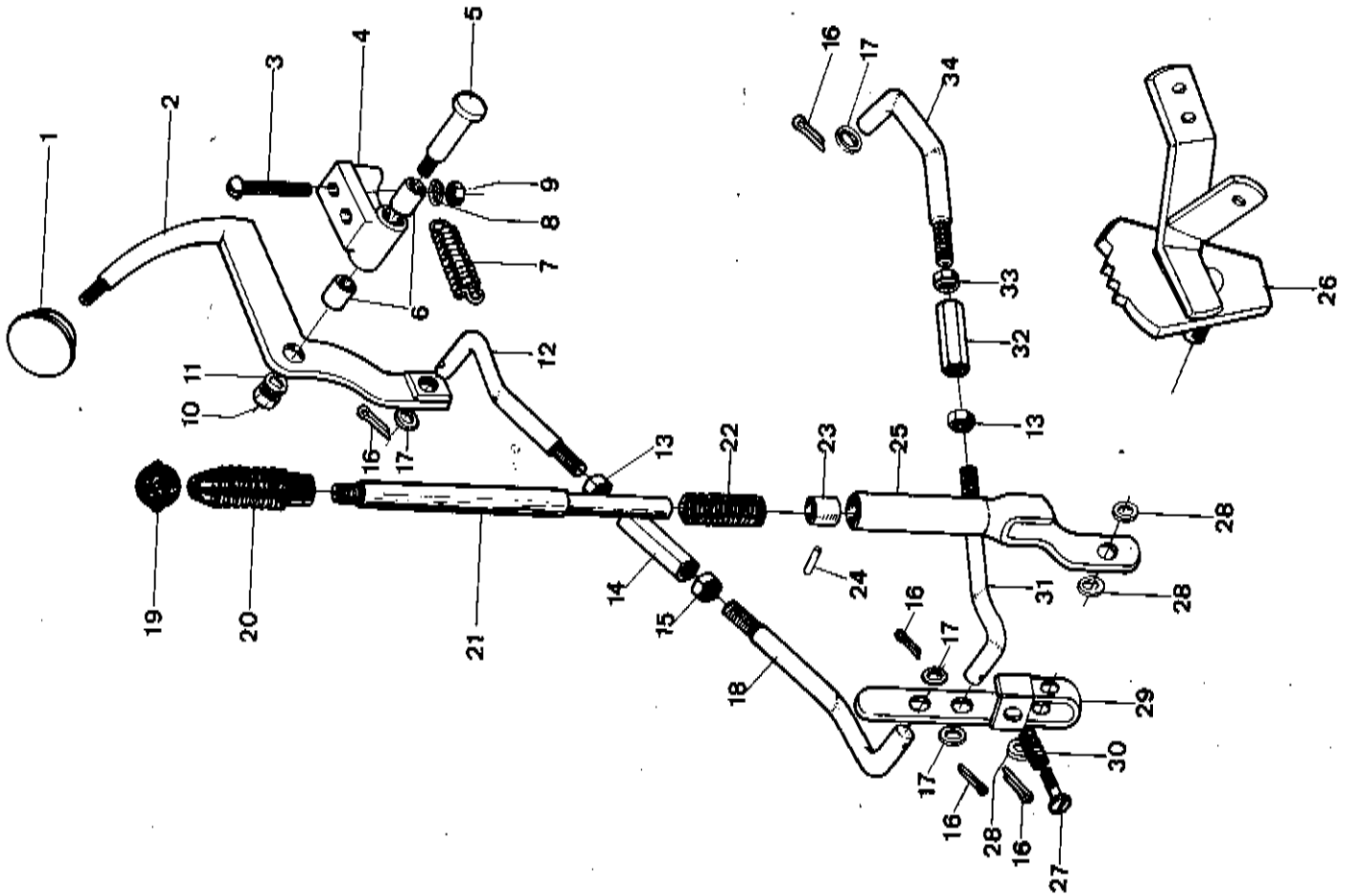


Tabla 3-01-02

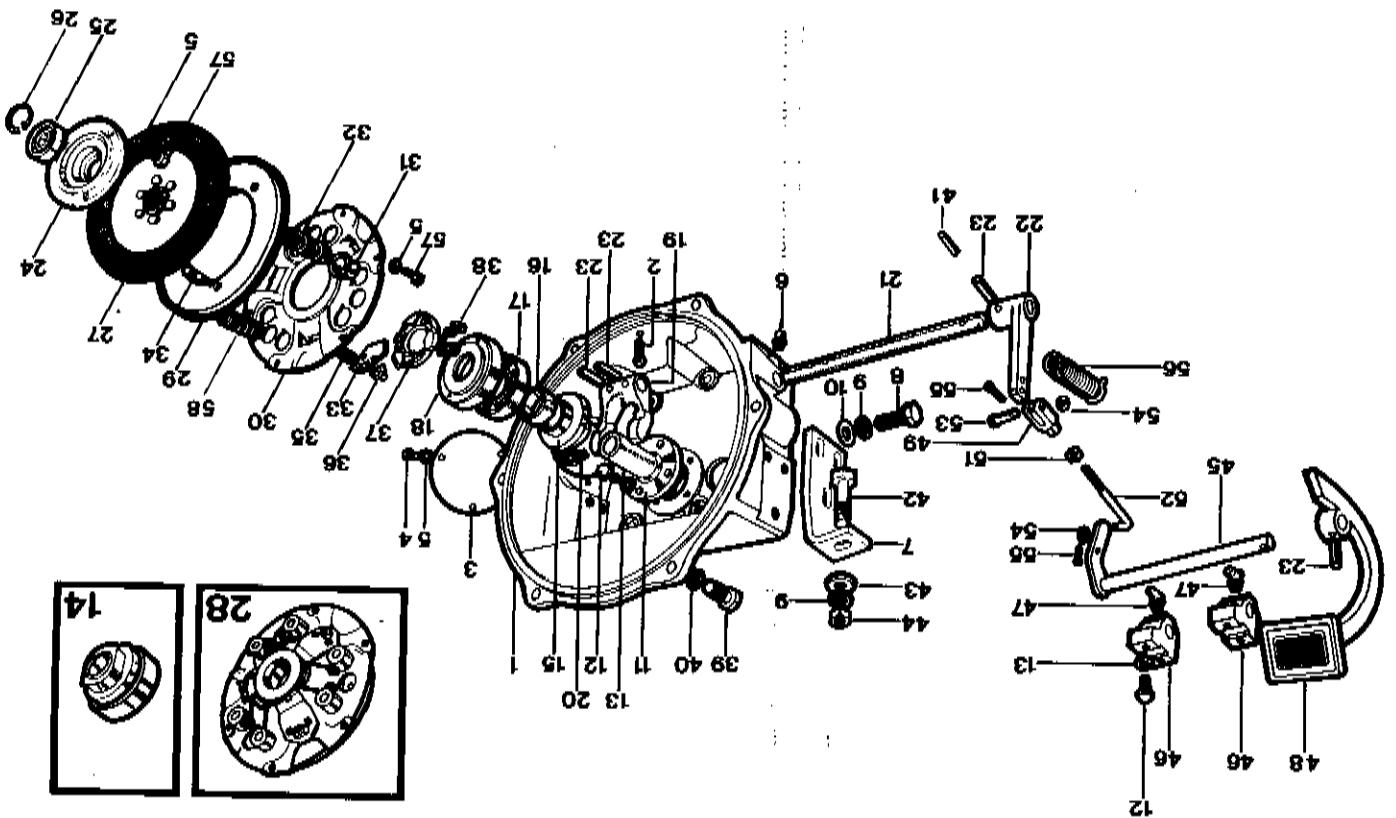


Tabla Plancha **3-01.02** Embrague y mandos

Fig. N.º	N.º de la pieza N.º de la pièce Part N.º	Denominación Dénomination Denomination	Cant Quant Quant	Kg. Peso pieza Poids pièce Weight
1	01 .00210 /02	Campana embrague	1	13, ---
2	401 /03030 /60	Pasador de aletas	1	0,0012
3	01 .00225 /00	Tapa campana embrague	1	0,164
4	603 /06015 /66	Tornillo	3	0,005
5	102 /06000 /00	Arandela dentada	3	0,0003
6	901 /08000 /33	Engrasador recto	1	0,003
7	01 .00110 /00	SopORTE campana embrague	2	0,470
8	01 .01214 /00	Tornillo	6	0,043
9	102 /12000 /90	Arandela dentada interior	8	0,002
10	101 /12000 /66	Arandela pulida	6	0,006
11	01 .00235 /00	Guta rodamiento embrague	1	0,310
12	603 /08020 /65	Tornillo	8	0,012
13	102 /08000 /00	Arandela dentada	8	0,0006
14	01 .00204 /01	CONJ. RODAMIENTO EMPUJE	(1)	0,808
15	01 .00221 /01	SopORTE rodamiento	2	0,320
16	01 .00236 /00	Casquillo embrague	2	0,024
17	309 /40015 /00	Rodamiento (40x68x15)	1	0,190
18	01 .00219 /01	Tope rodamiento embrague	1	0,250
19	01 .00222 /01	Horquilla de empuje rodamiento	1	0,275
20	01 .00229 /01	Prisionero soporte rodamiento	2	0,004
21	01 .00217 /01	Eje horquilla	1	0,380
22	01 .00211 /01	Palanca mando eje embrague	1	0,210
23	402 /06030 /00	Pasador elástico	4	0,004
24	01 .00213 /00	SopORTE rodamiento	1	0,385
25	309 /17012 /00	Rodamiento (17x40x12)	1	0,060
26	905 /40000 /00	Anillo elástico interior	2	0,005
27	01 .00205 /00	Disco de embrague	1	0,370
28	01 .00201 /01	CONJUNTO PRESION	(1)	1,556
29	01 .00206 /00	Plato de presión	1	0,750
30	01 .00207 /00	SopORTE de conjunto	1	0,445
31	01 .00234 /00	Cazoleta de muelle	6	0,005
32	00 .00182 /00	Muelle de presión	3	0,014
33	01 .00229 /00	Patilla	3	0,031
34	01 .00230 /00	Tornillo tensor	3	0,006
35	01 .00208 /00	Muelle interior	3	0,003
36	01 .00209 /00	Tuerca de tornillo tensor	3	0,003
37	01 .00231 /00	Anillo de empuje	1	0,112
38	01 .00232 /00	Muelle sujección	3	0,002
39	01 .01208 /00	Tornillo	6	0,027
40	102 /10000 /00	Arandela dentada Interior	6	0,001

Tabla
Planche
Table**3-01.02****Embrague y mandos**

Hoja 2 de 2

Fig. N.º	N.º de la pieza N.º de la pièce Part N.º	Denominación Dénomination Denomination	Cant. Quant Quant	Kg. Peso pieza Poids pièce Weight
41	402 /35030 /00	Pasador elástico	1	0,0013
42	01 .01215 /00	Tornillo	2	0,062
43	01 .00227 /00	Arandela tornillo fijación soporte	4	0,015
44	701 /12000 /66	Tuerca	2	0,016
45	10 .00214 /00	Eje pedal embrague	1	0,600
46	01 .00216 /00	Cojinete de eje pedal	2	0,250
47	903 /08000 /33	Engrasador de 45g	2	0,006
48	10 .00215 /00	Pedal embrague	1	0,750
49	00 .00329 /01	Horquilla	1	0,032
50	102 /07000 /00	Arandela dentada interior	1	0,0004
51	701 /07000 /66	Tuerca	1	0,0025
52	01 .00212 /02	Varilla de mando embrague	1	0,025
53	01 .00226 /00	Bulón mando embrague	1	0,007
54	101 /07000 /66	Arandela pulida	2	0,001
55	401 /02020 /60	Pasador de aletas	2	0,0002
56	01 .00223 /01	Muelle de retroceso pedal embrague	1	0,072
57	01 .01201 /00	Tornillo	9	0,005
58	00 .00182 /01	Muelle presión	3	0,014

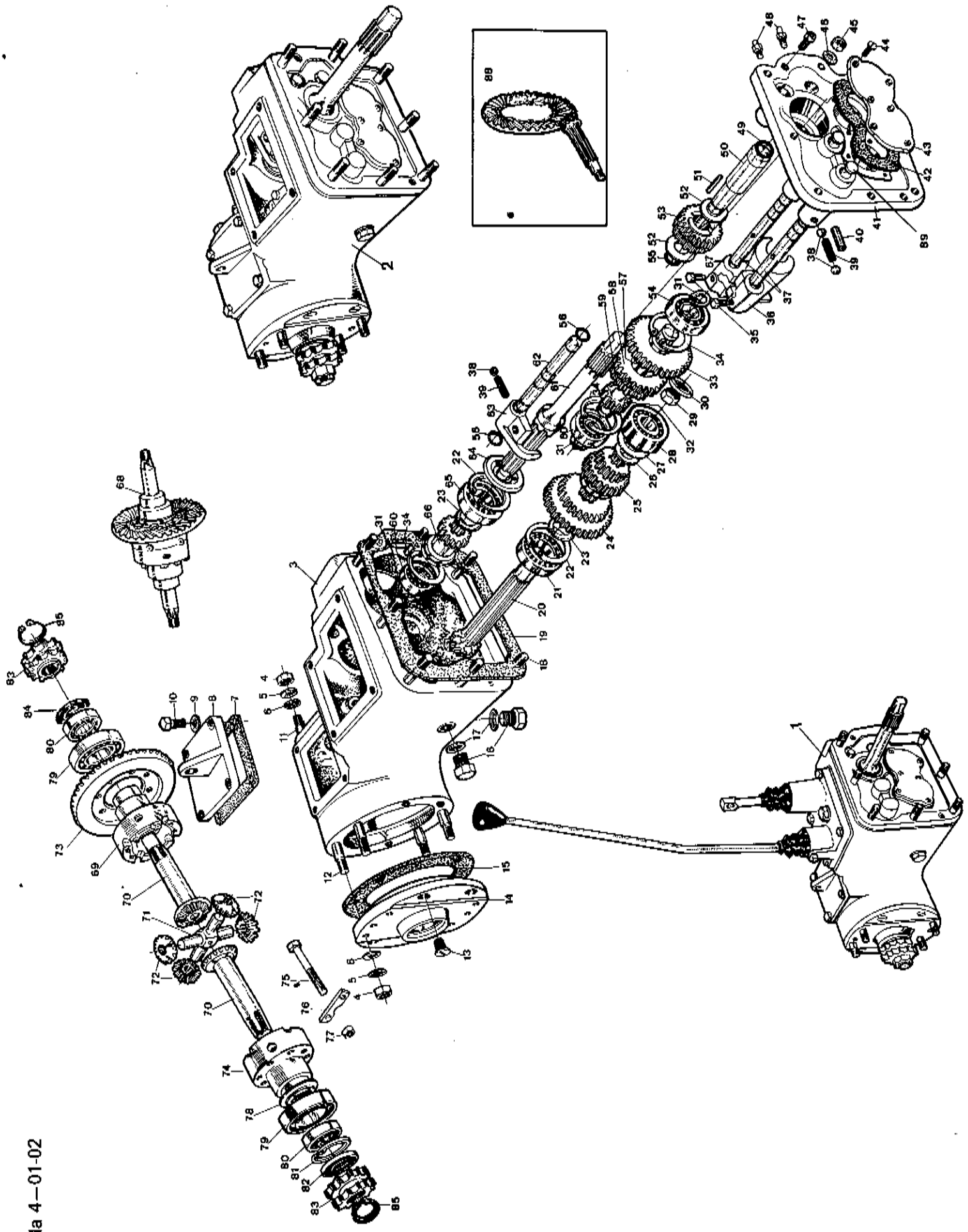


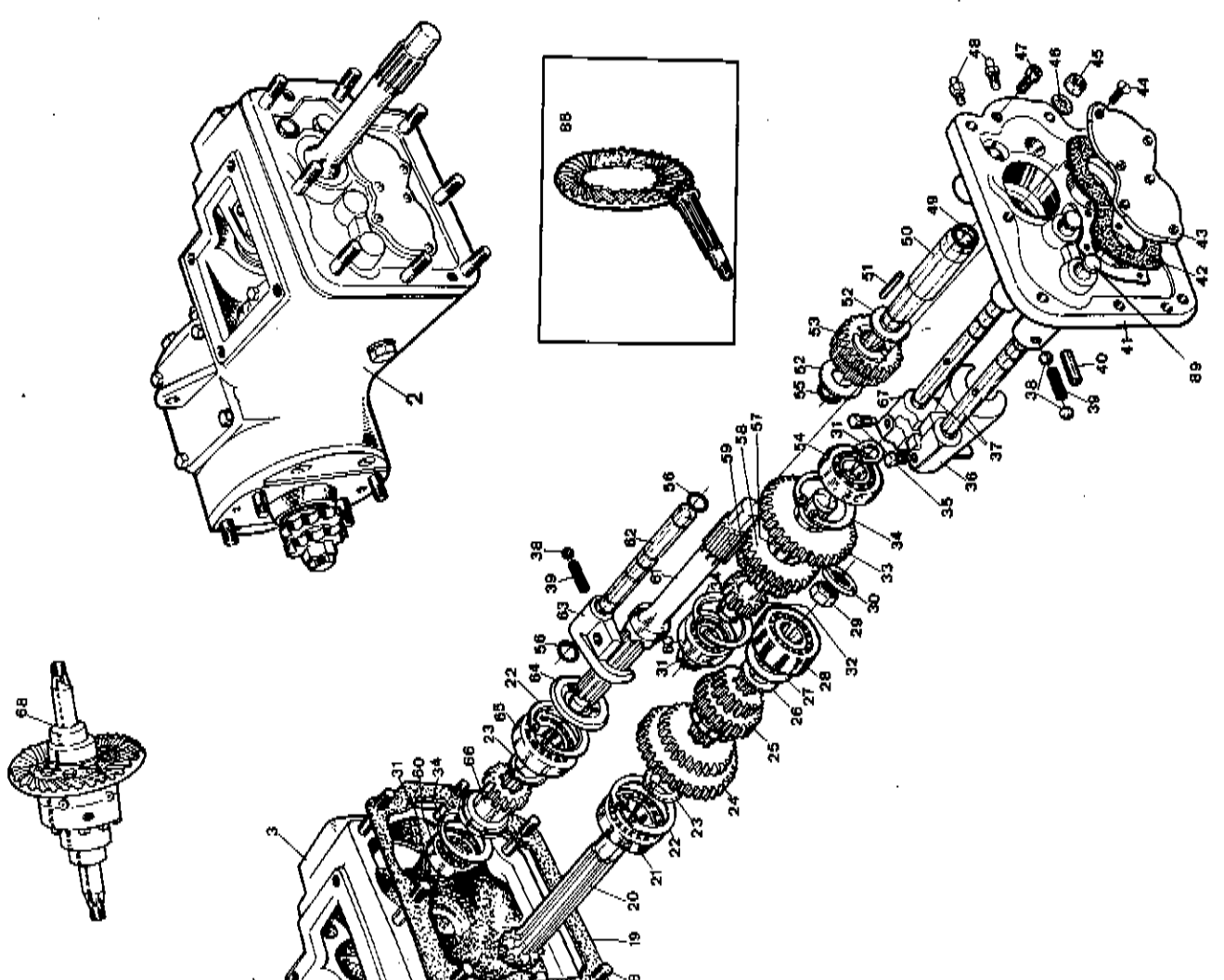
Tabla 4-01-02

Tabla 4-01.02

Caja velocidades y diferencial

Hoja 1 de 3

Fig. N.º	N.º de la pieza N.º de la pièce Part N.º	Denominación Dénomination Dénomination	Cant. Quant Quant	Kg. Peso pieza Poids pièce Weight
1	01 . 00008 /00	CONJ. CAJA DE CAMBIO CON PA-	(1)	48,500
1	02 . 00008/00	LANCASY TAPAS (D-1000)	(1)	48,500
2	01 . 00007 /00	CONJ. CAJA DE CAMBIO CON PA-	(1)	45,000
2	02 . 00007 /00	LANCASY TAPAS (DS-1500)	(1)	45,000
3	01 . 00351 /02	Caja de cambio	1	18,50
4	00 . 00130 /00	Tuerca espárrago unión	6	0,0012
5	102 /11000 /00	Arandela dentada	8	0,0014
6	01 . 00345 /00	Arandela	8	0,007
7	01 . 00385 /00	Junta tapa diferencial	1	0,002
8	01 . 00384 /00	Tapa diferencial	1	0,795
9	102 /08000 /00	Arandela dentada	4	0,0006
10	603 /06025 /66	Tornillo	4	0,014
11	01 . 00383 /01	Espárrago tapa diferencial	4	0,035
12	01 . 00383 /00	Espárrago tapa diferencial	4	0,035
13	01 . 00428 /00	Tornillo	4	0,014
14	01 . 00378 /00	Tapa soporte izquierda	1	2,800
15	01 . 00382 /00	Junta tapa soporte izquierdo	1	0,004
16	00 . 02803 /00	Tapón de aceite	2	0,032
17	107 /14000 /10	Arandela de aluminio	2	0,0006
18	01 . 00371 /00	Espárrago caja-cámpana	8	0,032
19	01 . 00368 /01	Junta tapa de cambio	1	0,005
20	01 . 00354 /02	Eje de piñones libres	1	0,725
21	320 /30016 /00	Rodamiento de rodillos (30x62x16)	1	0,200
22	905 /62000 /00	Anillo de retención	1	0,010
23	904 /36000 /00	Anillo de retención	2	0,003
24	01 . 00356 /00	Piñones libres de 1ª y 2ª	1	1,030
25	01 . 00357 /00	Piñones libres de 3ª y 4ª	1	0,375
26	01 . 00386 /00	Arandela tope	1	0,008
27	01 . 03912 /00	Arandela de regulación	Var	0,0001
28	304 /20222 /00	Rodamiento de bolas (20x52x22, 2)	1	0,220
29	01 . 00394 /01	Tuerca fijación eje	1	0,030
30	01 . 00393 /00	Tuerca agujeros cruzados	1	0,100
31	904 /20000 /00	Anillo de retención	3	0,0012
32	01 . 00352 /00	Eje tren fijo	1	0,620
33	01 . 00361 /00	Piñón fijo de 4ª (Modelo D-1000)	1	0,565
33	02 . 00361 /00	Piñón fijo de 4ª (Modelo D-1500)	1	0,565
34	905 /52000 /00	Anillo de retención	3	0,008
35	01 . 00319 /00	Tornillo prisionero horquillas	2	0,009
36	01 . 00316 /00	Horquilla de 3ª y 4ª	1	0,280
37	01 . 00314 /00	Eje horquillas	2	0,230
38	908 /08000 /00	Bola Ø 6	3	0,002
39	00 . 03128 /00	Muelle	2	0,003
40	01 . 00320 /00	Seguro	1	0,010
41	01 . 00350 /01	Tapa caja de cambio	1	4,750
42	01 . 00367 /01	Junta lapeta cambio	1	0,002



4-01.02

Caja velocidades y diferencial

Hoja 2 de 3

Fig. N.º	N.º de la pieza N.º de la pièce Part N.º	Denominación Dénomination Denomination	Cant Quant Quant	Kg. Peso pieza Poids pièce Weight
43	01 .00364 /01	Tapeta de cambio	1	0,002
44	602 /06015 /66	Tornillo cabeza avellanada	6	0,003
45	701 /10000 /66	Tuerca	8	0,010
46	102 /10000 /00	Arandela dentada	8	0,001
47	601 /06020 /66	Tornillo allen	2	0,006
48	01 .00365 /00	Tornillo prisionero	2	0,008
49	201 /19002 /50	Junta tórica (19x23x2)	1	0,0003
50	01 .00355 /00	Eje inversor	1	0,370
51	910 /35348 /00	Aguja de piñón inversor(3,5x34,8)	20	0,004
52	01 .00369 /00	Arandela eje inversor	2	0,013
53	01 .00362 /00	Piñón inversor(Modelo DS-1500)	1	0,360
53	01 .00362 /00	Piñón inversor(Modelo D-1000)	1	0,360
54	301 /20015 /00	Rodamiento de bolas(20x52x15)	1	0,310
55	201 /15025 /00	Junta tórica (15x25x2,5)	1	0,0004
56	201 /11275 /50	Junta tórica (10,5x16x2,75)	2	0,0004
57	01 .00363 /00	Separador de piñones	1	0,120
58	01 .00360 /00	Piñón fijo de 32	1	0,750
59	01 .00359 /00	Piñón fijo de 28	1	0,385
60	306 /20015 /00	Rodamiento de rodillos(20x52x15)	2	0,135
61	01 .00353 /01	Eje primario	1	0,940
62	01 .00313 /00	Eje horquilla inversor	1	0,195
63	01 .00317 /00	Horquilla inversor	1	0,200
64	202 /34075 /50	Retén (34x52x7,5)	1	0,015
65	301 /30016 /00	Rodamiento de bolas (30x62x16)	1	0,190
66	02 .00358 /00	Piñón primario(Modelo DS-1500)	1	0,295
66	01 .00358 /00	Piñón primario(Modelo D-1000)	1	0,295
67	01 .00315 /00	Horquilla de 18 y 28	1	0,240
68	01 .00301 /02	CONJ. diferencial con corona	(1)	5,580
68	01 .00302 /02	CONJ. diferencial sin corona	(1)	4,350
69	01 .00376 /02	Medja caja diferencial	1	1,444
70	00 .00382 /02	Planetario (Modelo DS-1500)	2	0,560
70	00 .00382 /01	Planetario (Modelo D -1000)	2	0,560
71	01 .00388 /00	Cruz satélite del diferencial	1	0,210
72	01 .00387 /00	Satélites	4	0,053
73	01 .00379 /03	Corona helicoidal	1	0,905
74	01 .00375 /02	Medja caja diferencial	1	1,245
75	01 .00380 /00	Tornillo unión corona	8	0,034
76	01 .00389 /00	Prisionero tuerca	4	0,003
77	01 .01302 /00	Tuerca alta	8	0,006
78	01 .03901 /00	Arandela de reglaje	Var.	0,005
79	301 /40018 /00	Rodamiento de bolas(40x80x18)	2	0,350
80	301 /25015 /00	Rodamiento de bolas(25x52x15)	2	0,120
81	905 /52000 /00	Anillo de retención	1	0,008
82	202 /25007 /50	Retén (25x52x7)	1	0,018
83	00 .00395 /00	Piñón mando cadena(Modelo D-1000)	2	0,325
83	02 .00385 /02	Piñón mando cadena(Modelo DS1500)	2	0,325

ulx

4-01.02

Caja velocidades y diferencial

Hoja 3 de 3

Fig. N.º	N.º de la pieza N.º de la pièce Part N.º	Denominación Dénomination Denomination	Cant Quant Quant	Kg. Peso pieza Poids pièce Weight
84	202 /25008 /50	Retén (25x47x8)	1	0,006
85	904 /25000 /00	Anillo elástico	2	0,005
88	01 .03000 /00	Conj corona y piñones librec	1	1,630
89	01 .00327 /00	Tapón heje horquilla	2	0,0012

Tabla 5-01-02

Tabla 5-01.02 Mandos cambio

Hoja 1 de 1

Fig. N.º	N.º de la pieza N.º de la pièce Part N.º	Denominación Dénomination Denomination	Cant Quant Quant	Peso pieza Poids pièce Weight
1	01 .00310 /00	Tapa superior cambio	1	1,880
2	108 /14000 /40	Junta fibra	1	0,0006
3	00 .02903 /00	Tapón de aceite	1	0,032
4	01 .00300 /00	Palanca mando cambio velocidades	1	0,670
5	01 .00326 /00	Muelle palancas	2	0,054
6	905 /45000 /00	Anillo de retención	2	0,006
7	01 .00312 /00	Prisionero palanca cambio	1	0,010
8	102 /09000 /66	Arandela dentada	1	0,0003
9	701 /09000 /66	Tuerca	1	0,006
10	00 .00326 /00	Protector palancas	2	0,013
11	01 .00321 /01	Palanca inversor	1	0,330
12	01 .00370 /00	Junta tapa superior cambio	1	0,003
13	102 /08000 /00	Arandela dentada	9	0,0006
14	603 /08025 /66	Tornillo	4	0,014
15	01 .00323 /01	Varilla mando inversor	1	0,760
16	01 .00309 /00	Bujón palanca inversor	3	0,024
17	701 /08000 /66	Tuerca	5	0,005
18	01 .00318 /01	Soporte palanca	1	0,200
19	603 /08020 /66	Tornillo	2	0,012
20	01 .00324 /01	Palanca mando inversor	2	0,305
21	01 .00308 /00	Casquillo palanca inversor	2	0,0015
22	01 .00325 /00	Empuñadura	2	0,050

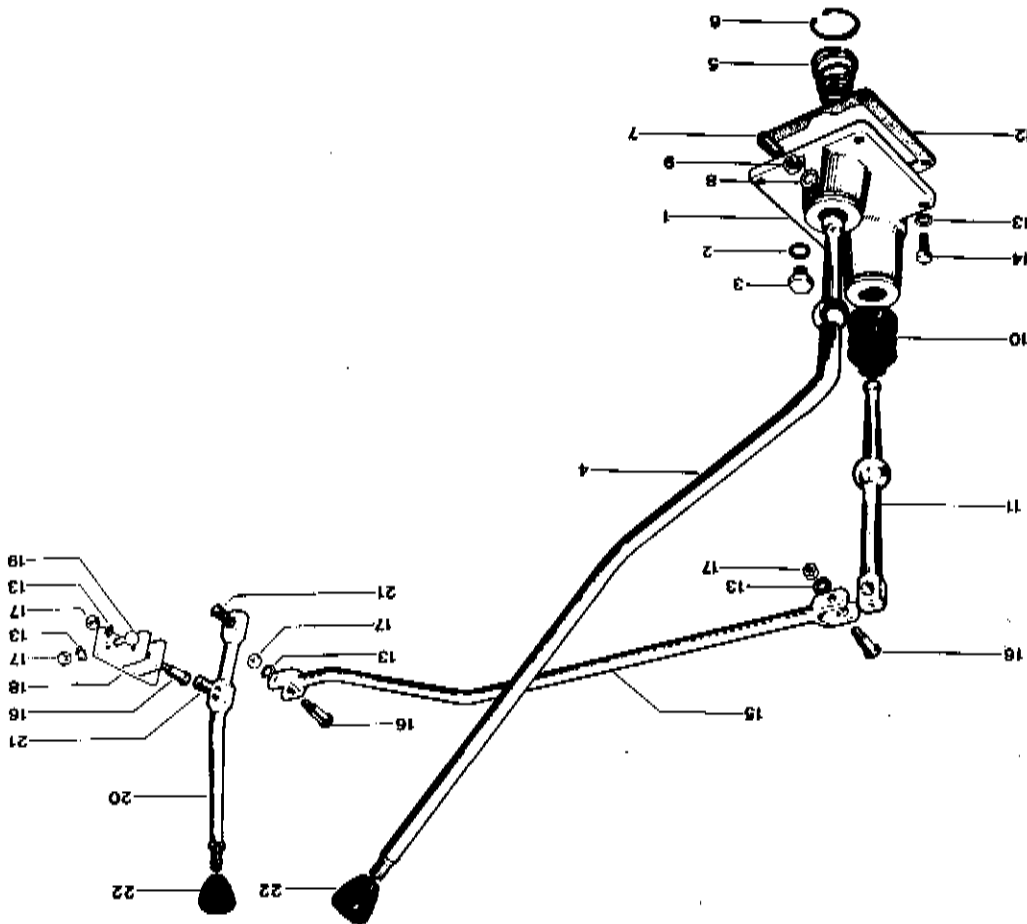


Tabla 6-01.02 Soportes transmisión

Hoja 1 de 1

Fg. N.º	N.º de la pieza N.º de la pièce Part N.º	Denominación Dénomination Denomination	Cant. Quant Quant	Kg. Peso pieza Poids pièce Weight
1	01 . 00432 /00	Placa transmisión	2	5,625
2	00 . 00422 /00	Tensor	1	0,880
3	01 . 01312 /00	Tuerca almenada	2	0,021
4	401 /25030 /60	Pasador de aletas	2	0,0006
5	603 /10080 /86	Tornillo tensor	1	0,050
6	01 . 00425 /00	Tuerca	1	0,011
7	00 . 00430 /00	Junta tapeta	2	0,0012
8	00 . 00427 /00	Tapeta	2	0,060
9	102 /06000 /00	Arandela dentada	4	0,0003
10	603 /06015 /66	Tornillo	4	0,005
11	00 . 00421 /00	Junta tapa transmisión	2	0,007
12	00 . 00431 /00	Junta tapa transmisión	2	0,0035
13	00 . 00420 /00	Tapa transmisión	2	2,010
14	00 . 01307 /02	Espárrago	6	0,037
15	101 /08000 /66	Arandela pulida	6	0,0015
16	102 /08000 /00	Arandela dentada	12	0,0006
17	01 . 01302 /00	Tuerca	12	0,005
18	09 . 00426 /00	Tambor separador	1	12,500
19	604 /09030 /66	Tornillo	2	0,018
20	102 /09000 /00	Arandela dentada	2	0,0008
21	01 . 01303 /00	Tuerca alta	2	0,006

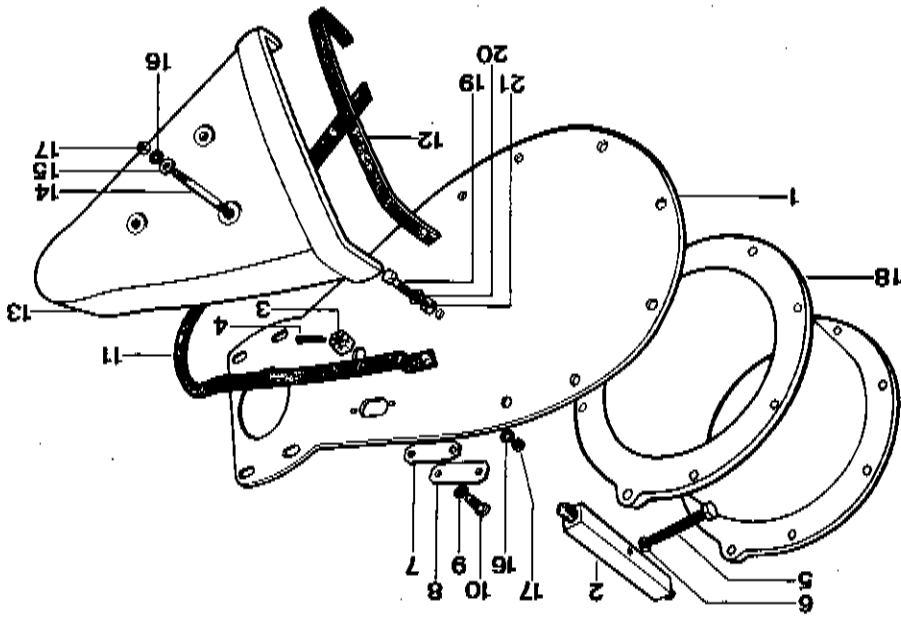
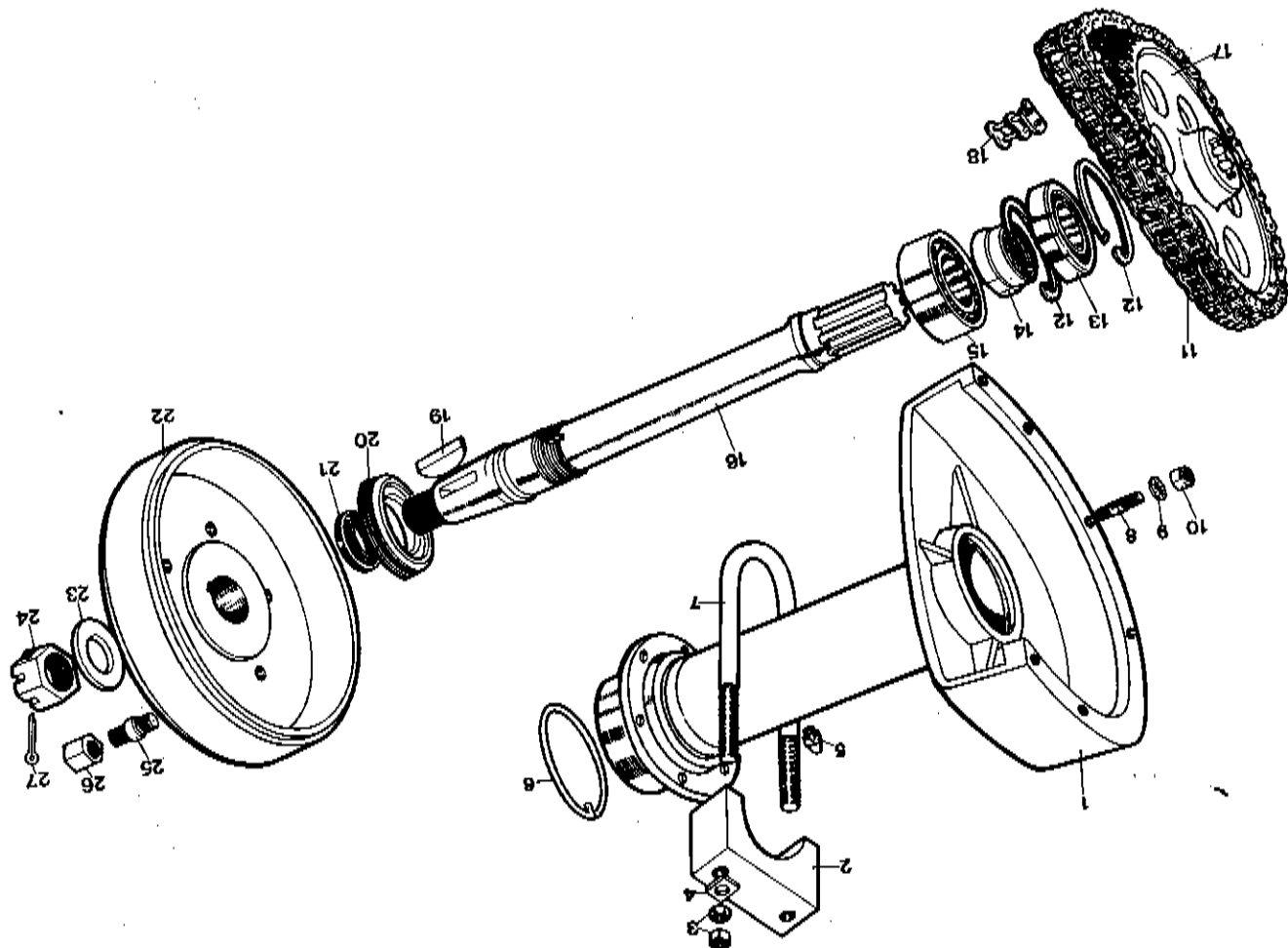


Tabla 7-01-02



7-01.02
Puente delantero

Hoja 1 de 1

Fig. N.º	N.º de la pieza N.º de la pièce Part N.º	Denominación Dénomination Denomination	Cant Quant Quant	Kg. Peso pieza Poids pièce Weight
1	02.00400/00	Trompeta derecha e izquierda	2	11,000
2	01.00182/00	Soporte apoyo trompeta (M. D-1000)	2	3,030
2	02.00182/00	Soporte apoyo trompeta (M. DS-1500)	2	3,080
3	01.01305/00	Tuerca 1/2" SAE	8	0,014
4	00.00184/00	Arandela fijación soporte	4	0,140
5	901/08000/33	Engrasador recto	2	0,003
6	02.00419/00	Anillo de retención	2	0,002
7	02.00183/00	Brida fijación trompetas	2	0,410
8	00.00412/00	Espárrago unión trompeta tambor	14	0,017
9	102/09000/00	Arandela dentada	14	0,008
10	01.01303/00	Tuerca	14	0,005
11	00.00402/00	Cadena <i>(DS-1500)</i>	2	2,270
12	985/80000/60	Anillo de retención <i>(DS-1500)</i>	2	0,023
13	306/40018/00	Rodamiento (40x80x18)	2	0,370
14	02.00415/00	Tuerca pallier	2	0,080
15	301/45019/00	Rodamiento (45x85x19)	2	0,675
16	02.00414/00	Pallier	2	4,385
17	02.00411/00	Rueda cadena	2	5,250
18	01.00417/00	Enganche	2	0,024
19	02.00519/00	Chaveta tambor freno	2	0,037
20	02.00417/00	Tuerca derecha e izquierda	2	0,425
21	202/45008/50	Retén (45x55x8)	2	0,0125
22	02.00518/00	Tambor de freno	2	9,250
23	101/30000/66	Arandela pulida	2	0,035
24	01.01319/00	Tuerca entallada	2	0,220
25	00.00587/00	Espárrago rueda delantera	10	0,048
26	00.00588/00	Tuerca rueda delantera	10	0,037
27	401/04050/60	Pasador de aletas	2	0,0033
7	02.00183/01	Brida fijación trompetas (DS-1500)	2	0,400

H.M. 1/66

Tabla 8-01-02

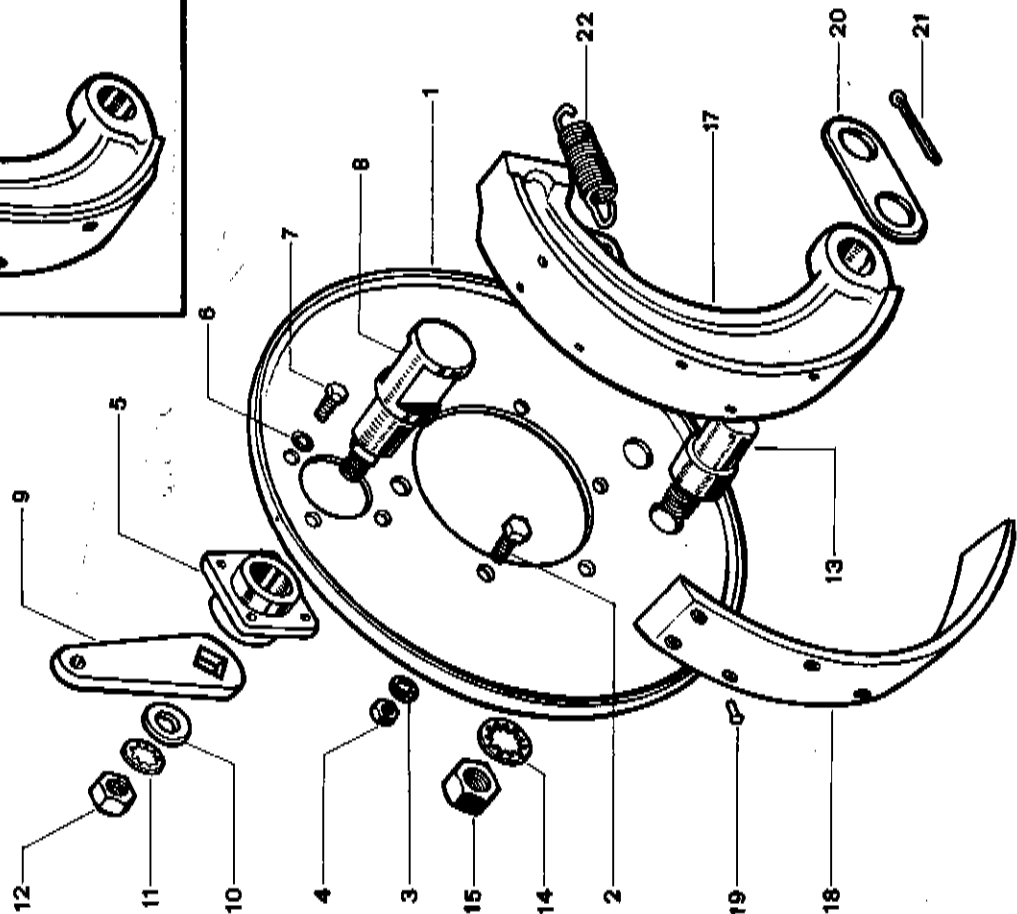
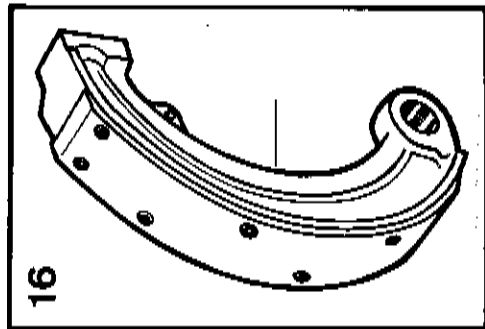


Tabla 8-01.02

Frenos

Hoja 1 de 1

Fig. N.º	N.º de la pieza N.º de la pièce Part N.º	Denominación Dénominacion Denomination	Cant. Quant Quant	Kg. Peso pieza Kilos piece Weight
1	02 / 00510 / 00	Plato zapatas	2	1,400
2	01 / 01205 / 00	Tornillo	12	0,012
3	102 / 08000 / 00	Arandela dentada	12	0,0006
4	701 / 08000 / 66	Tuerca	12	0,005
5	00 / 00517 / 00	Cojinete leva	2	0,022
6	102 / 06000 / 00	Arandela dentada	8	0,0003
7	01 / 01201 / 00	Tornillo	8	0,005
8	00 / 00516 / 00	Leva zapata	2	0,315
9	00 / 00520 / 00	Salto freno en tambor	2	0,250
10	101 / 13000 / 66	Arandela	2	0,0055
11	102 / 13000 / 00	Arandela dentada	2	0,001
12	701 / 13000 / 66	Tuerca <i>01/1300/66</i>	2	0,024
13	00 / 00511 / 00	Eje zapatas	4	0,172
14	102 / 16000 / 00	Arandela dentada	4	0,0032
15	708 / 16000 / 66	Tuerca	4	0,030
16	00 / 00500 / 00	CONJUNTO ZAPATAS Y FORRO	4	1,500
17	00 / 00513 / 00	Zapata	4	1,420
18	00 / 00514 / 00	Forro de zapata	4	0,075
19	503 / 04011 / 30	Remaches	32	0,0006
20	00 / 00512 / 00	Brida zapatas	2	0,040
21	401 / 03040 / 60	Pasador de aletas	4	0,0015
22	00 / 00515 / 00	Muelle zapata	2	0,190

Tabla 9-01-02

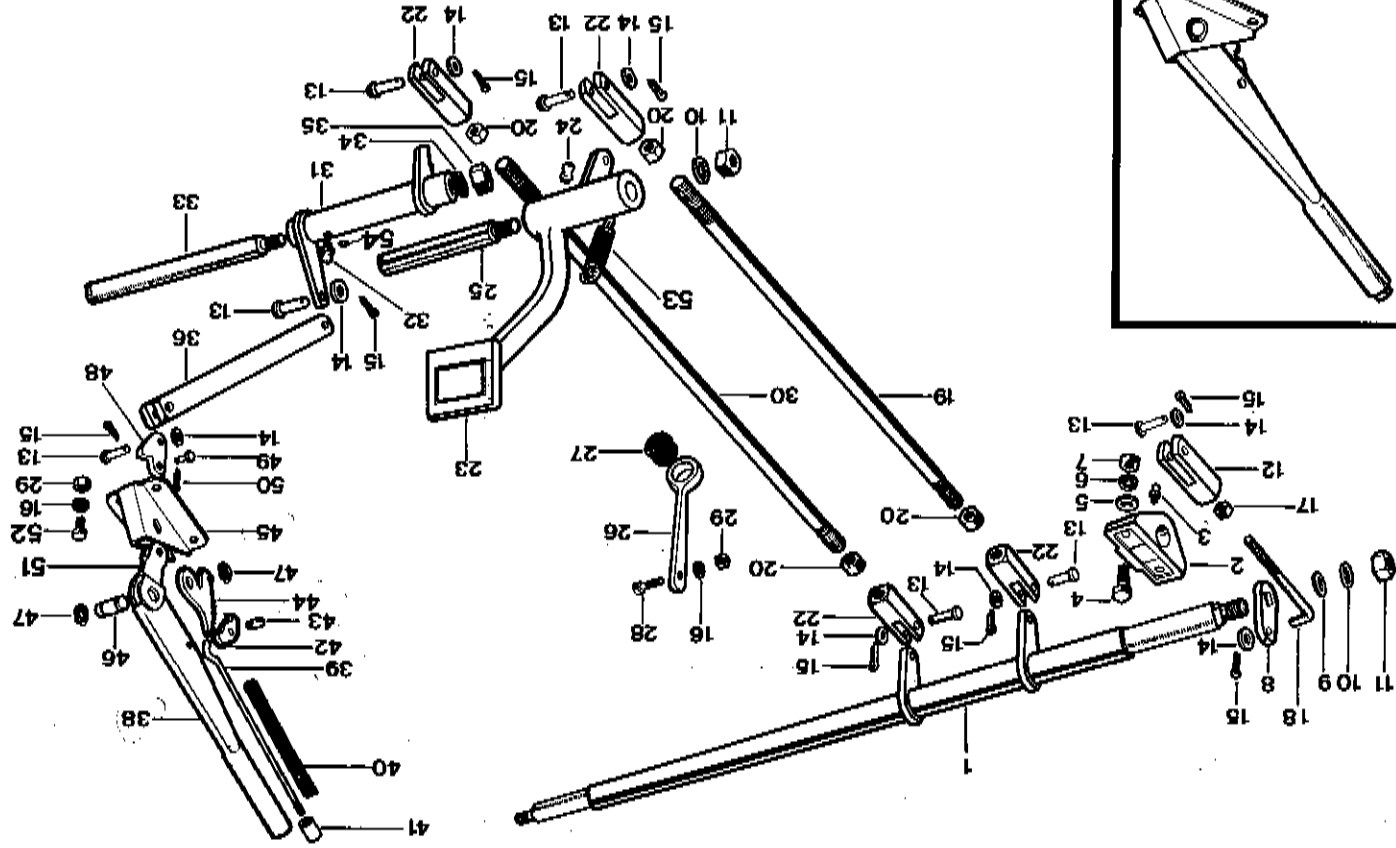


Tabla 9-01-02
Planche
Table

Mandos freno

Fig. N.º	N.º de la pieza N.º de la pièce Part N.º	Denominación Dénominacion Denominator	Cant. Quant. Quant	Hoja 1 de 2	Kg. Peso pieza Poids pièce Weight
1	14.00566/00	Conjunto eje de freno	1		4,000
2	01.00571/00	Cojinete eje accionamiento freno	2		0,355
3	901/08000/33	Engrasador recto	2		0,003
4	00.00560/01	Tornillo	4		0,012
5	101/10000/66	Arandela pulida	4		0,003
6	102/10000/00	Arandela dentada	4		0,001
7	701/10000/66	Tuerca	4		0,011
8	00.00520/00	Palanca en eje transversal	2		0,210
9	101/13000/66	Arandela pulida	2		0,0055
10	102/13000/00	Arandela dentada	3		0,001
11	01.01306/00	Tuerca	3		0,024
12	01.00570/00	Horquilla varilla de freno	2		0,130
13	01.00514/01	Bulón horquilla	8		0,013
14	101/08000/66	Arandela pulida	10		0,0015
15	401/02020/60	Pasador de aletas	10		0,0002
16	102/08000/00	Arandela dentada	7		0,0006
17	01.01301/00	Tuerca 5/16" SAE	2		0,006
18	00.00569/00	Varilla accio. palanca freno	1		0,0424
19	01.00521/00	Varilla mando pedal freno	1		0,053
20	01.01304/00	Tuerca	4		0,012
21	102/11000/00	Arandela dentada *	4		0,0014
22	01.00564/00	Horquilla de accionamiento freno	4		0,125
23	10.00519/00	Pedal freno	1		1,500
24	901/08000/33	Engrasador	1		0,003
25	01.00520/00	Eje pedal freno	1		0,270
26	01.00539/00	Soporte varilla	1		0,138
27	01.00540/00	Goma soporte varilla	1		0,0093
28	603/08025/66	Tornillo	1		0,014
29	01.01302/00	Tuerca	5		0,005
30	01.00537/00	Varilla mando freno de mano	1		0,930
31	01.00530/00	Conjunto palancas primarias	1		0,270
32	901/08000/33	Engrasador	1		0,003
33	01.00534/00	Eje palancas primarias	1		0,270
34	102/12000/00	Arandela dentada	1		0,002
35	701/12000/66	Tuerca	1		0,016
36	01.00529/00	Varilla primaria	1		0,405
37	00.00540/00	CONJ. PALANCA FRENO MANO	1		0,654
38	00.00550/00	Palanca freno de mano	1		0,290
39	00.00551/00	Varilla del gatillo	1		0,022
40	00.00552/00	Muelle de la palanca del freno	1		0,019

Tabla
Planche
Table

9-01.02

Mandos freno

Hoja 2 de 2

Fig. N.º	N.º de la pieza N.º de la pièce Part N.º	Denominación Dénomination Denomination	Quant. Quant.	Peso pieza Poids pièce Weight
41	00 .00553 /00	Pulsador	1	0,003
42	00 .00542 /00	Gatillo del sector	1	0,021
43	00 .00544 /00	Butón del gatillo sector	1	0,0023
44	00 .00554 /00	Sector dentado	1	0,075
45	00 .00557 /00	Sector palanca	1	0,150
46	00 .00555 /00	Butón freno de mano	1	0,030
47	904 /14000 /00	Anillo elástico	2	0,0007
48	00 .00559 /00	Gatillo palanca freno	1	0,035
49	00 .00558 /00	Butón gatillo palanca freno	1	0,035
50	401 /02020 /60	Pasador de aletas	1	0,0002
51	00 .00543 /00	Soporte gatillo palanca	1	0,174
52	603 /08015 /66	Tornillo	4	0,011
53	01 .00223 /00	Muelle retención pedal freno	1	0,024
54	01 .00541 /00	Arandela engrasador	1	0,0005

Tabla 10-01-02

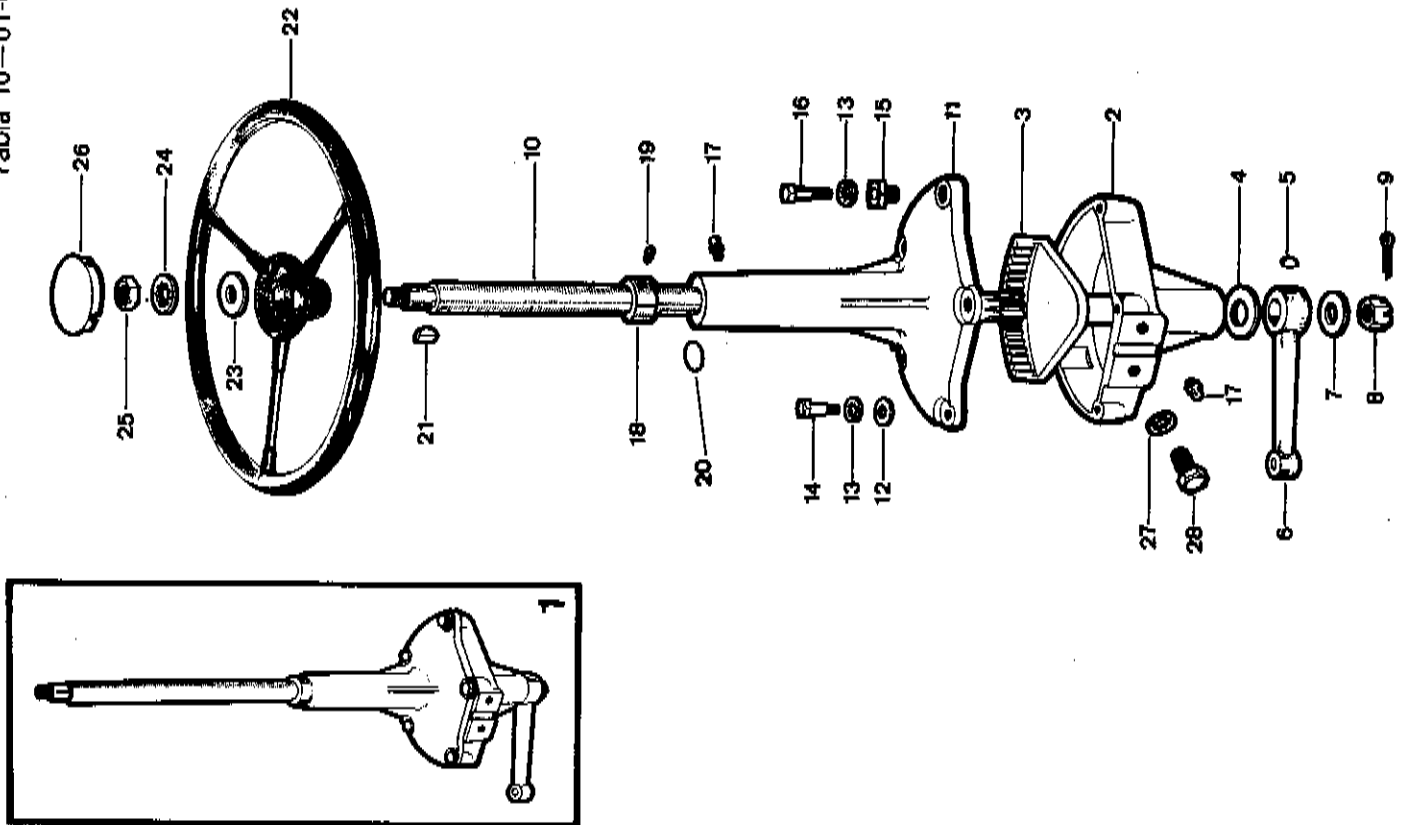


Tabla 10-01.02
Planche
Table

Dirección

Hoja 1 de 1

Fig. N.º	N.º de la pieza N.º de la pièce Part N.º	Denominación Dénomination Denomination	Quant Quant	Kg. Peso pieza Poids pièce Weight
1	01 .00600 /00	Conjunto caja dirección	1	13,750
2	01 .00611 /00	Caja dirección	1	3,830
3	01 .00614 /00	Sector dentado dirección	1	1,685
4	01 .00637 /00	Arandela de corcho	2	0,0006
5	00 .02509 /00	Chaveta	1	0,005
6	01 .00615 /00	Palanca mando barra dirección	1	0,740
7	101 /18000 /66	Arandela	1	0,012
8	01 .01315 /00	Tuerca almenada	1	0,036
9	401 /03035 /60	Pasador de atetas	1	0,0006
10	01 .00613 /00	Piñón eje	1	2,670
11	01 .00612 /00	Tapa caja dirección	1	4,030
12	101 /09000 /66	Arandela	4	0,002
13	102 /09000 /00	Arandela dentada	5	0,0008
14	01 .01206 /00	Tornillo	4	0,0145
15	01 .00610 /00	Excentrica tapa dirección	1	0,020
16	01 .01220 /00	Tornillo	1	0,017
17	901 /08000 /33	Engrasador recto	2	0,003
18	01 .00635 /00	Arandela fijación eje dirección	1	0,100
19	00 .00622 /00	Prisionero anillo eje dirección	2	0,0022
20	201 /15005 /50 24 25 51 50	Arandela técnica-4.32x38x2-51 201/15005/50 (25 x 38 x 2.5)	1	0,003
21	00 .06104 /00	Chaveta volante	1	0,003
22	00 .00623 /00	Volante	1	2,135
23	101 /15000 /66	Arandela	1	0,0093
24	102 /15000 /00	Arandela dentada	1	0,0022
25	00 .06140 /00	Tuerca fijación volante	1	0,020
26	00 .00626 /00	Embellecedor volante	1	0,064
27	102 /12000 /00	Arandela dentada	4	0,002
28	01 .01212 /00	Tornillo	4	0,0355

Tabla 11-01-02

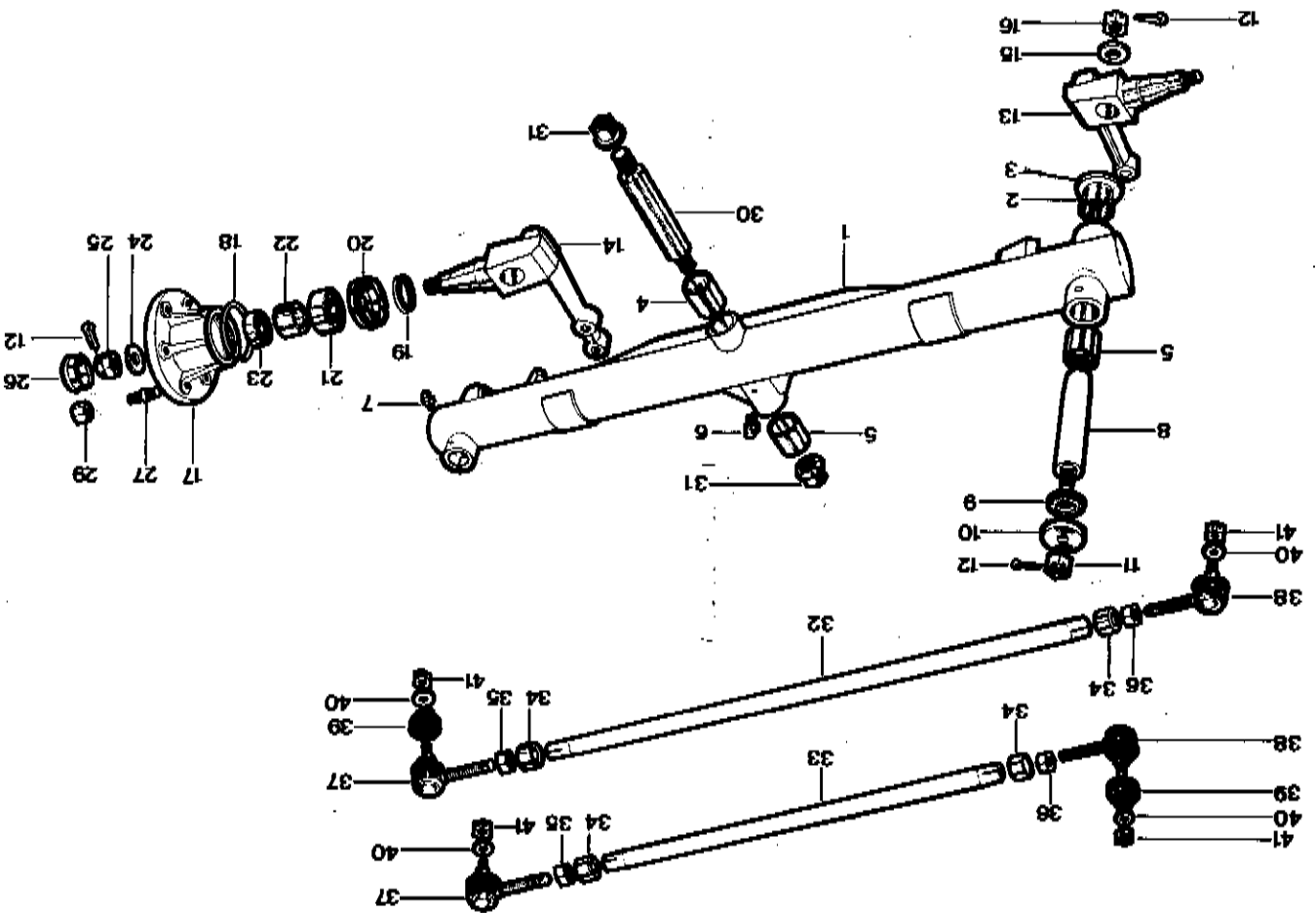


Tabla Planche Table		11-01.02 Puente trasero		Hoja 1 de 1	
Fig. N.º	N.º de la pieza N.º de la pièce Part N.º	Denominación Dénomination Denomination	Cant Quant Quant	Kg. Peso pièce Poids pièce Weight	
1	02 . 00600 /01	Conjunto puente con casquillos	1	13,000	
2	02 . 00626 /01	Conjunto soldado puente	1	12,500	
	04 . 00625 /00	Casquillo interior eje pivote	2	0,130	
4	01 . 00629 /00	Casquillo posterior eje central	1	0,080	
5	01 . 00628 /00	Casquillo anterior eje central	3	0,072	
6	902 /08000 /33	Engrasador codo	1	0,006	
7	901 /08000 /33	Engrasador recto	2	0,003	
8	01 . 00623 /00	Eje pivote	2	0,715	
9	01 . 00634 /00	Arandela de corcho	4	0,0008	
10	01 . 00633 /00	Arandela superior	2	0,052	
11	710 /14000 /66	Tuerca almenada	2	0,031	
12	401 /25040 /60	Pasador de aletas	6	0,0008	
13	01 . 00640 /00	Conjunto mangueta izquierda	1	1,600	
14	01 . 00639 /00	Conjunto mangueta derecha	1	1,960	
15	01 . 00632 /00	Arandela eje pivote	2	0,015	
16	01 . 01314 /00	Tuerca almenada	2	0,036	
17	01 . 00550 /08	Cubo rueda trasera derecha e izqui	2	3,500	
18	01 . 00561 /00	Anillo sujeción tuerca cubo rueda	2	0,008	
19	202 /30008 /50	Retén (30x43x8)	2	0,011	
20	01 . 00553 /00	Tuerca soporte retén derecha e izq	2	0,120	
21	304 /25206 /00	Rodamiento a bolas (25x52x20,6)	2	0,175	
22	01 . 00552 /01	Separador rodamientos	2	0,130	
23	301 /20014 /00	Rodamiento a bolas (20x47x14)	2	0,175	
24	101 /16000 /66	Arandela pulida	2	0,012	
25	01 . 01314 /00	Tuerca almenada	2	0,036	
26	00 . 05806 /00	Protector rodamiento	2	0,190	
27	01 . 00557 /08	Espárrago rueda trasera	6	0,026	
29	01 . 00549 /08	Tuerca fijación ruedas	6	0,028	
30	01 . 00627 /00	Eje central puente	1	0,727	
31	00 . 00586 /00	Tuerca	1	0,075	
32	01 . 00617 /00	Barra de acoplamiento	2	1,450	
33	01 . 00616 /00	Barra de mando	1	1,080	
34	01 . 00618 /00	Seguro	4	0,043	
35	01 . 01307 /00	Tuerca rosca derecha	2	0,023	
36	01 . 00638 /00	Tuerca rosca izquierda	2	0,224	
37	01 . 00631 /00	Rótula rosca derecha	2	0,280	
38	01 . 00630 /00	Rótula rosca izquierda	2	0,280	
39	01 . 00619 /00	Protector de goma	4	0,006	
40	105 /11000 /00	Arandela	4	0,004	
41	711 /10000 /66	Tuerca autoblocante	2	0,015	

12-01.02
Mando tolva

Hoja 1 de 1

Fig. N.º	N.º de la pieza N.º de la bibbe Part N.º	Denominación Dénomination Denomination	Cant Quant Quant	Kg. Peso pieza Poids pièce Weight
1	02.00703/00	Palanca derecha	1	5,000
2	00.00750/00	Muelle	2	0,765
3	02.00750/00	Muelle central (Modelo DS-1500)	1	0,835
4	01.00766/00	Gancho	2	0,120
5	701/10000/66	Tuerca	4	0,011
6	102/10000/00	Arandela dentada interior	4	0,001
7	101/10000/66	Arandela pulida	4	0,003
8	01.00571/00	Cojinete	2	0,355
9	01.00573/00	Suplemento reglaje	1	0,022
10	01.00572/00	Tornillo	4	0,030
11	00.00751/00	Muelle	1	0,220
12	02.00760/00	Soporte muelle	1	0,155
13	603/07020/66	Tornillo	1	0,0085
14	102/07000/00	Arandela dentada interior	1	0,0004
15	701/07000/66	Tuerca	1	0,0004
16	02.00701/01	Eje prisionero tolva	1	6,500
17	901/08000/33	Engrasador recto	5	0,003
18	01.00704/00	Palanca izquierda (Modelo D-1000)	1	5,000
18	02.00704/00	Palanca izquierda (Mod. DS-1500)	1	5,000
19	401/04040/60	Pasador de aletas	2	0,004
20	901/08000/33	Engrasador recto	2	0,003
21	01.00719/00	Arandela especial	2	0,008
22	401/02020/60	Pasador de aletas	4	0,002
23	101/10000/66	Arandela pulida	2	0,0025
24	01.00756/00	Palanca	1	0,382
25	402/06040/00	Pasador elástico	2	0,005
26	01.00755/02	Varilla mando tolva	1	0,210
27	101/11000/66	Arandela pulida	2	0,005
28	01.00702/01	Palanca mando tolva	1	1,600
29	01.00739/00	Casquillo eje mando tolva	2	0,005
30	01.00790/00	Arandela	1	0,012
31	701/12000/66	Tuerca	3	0,016

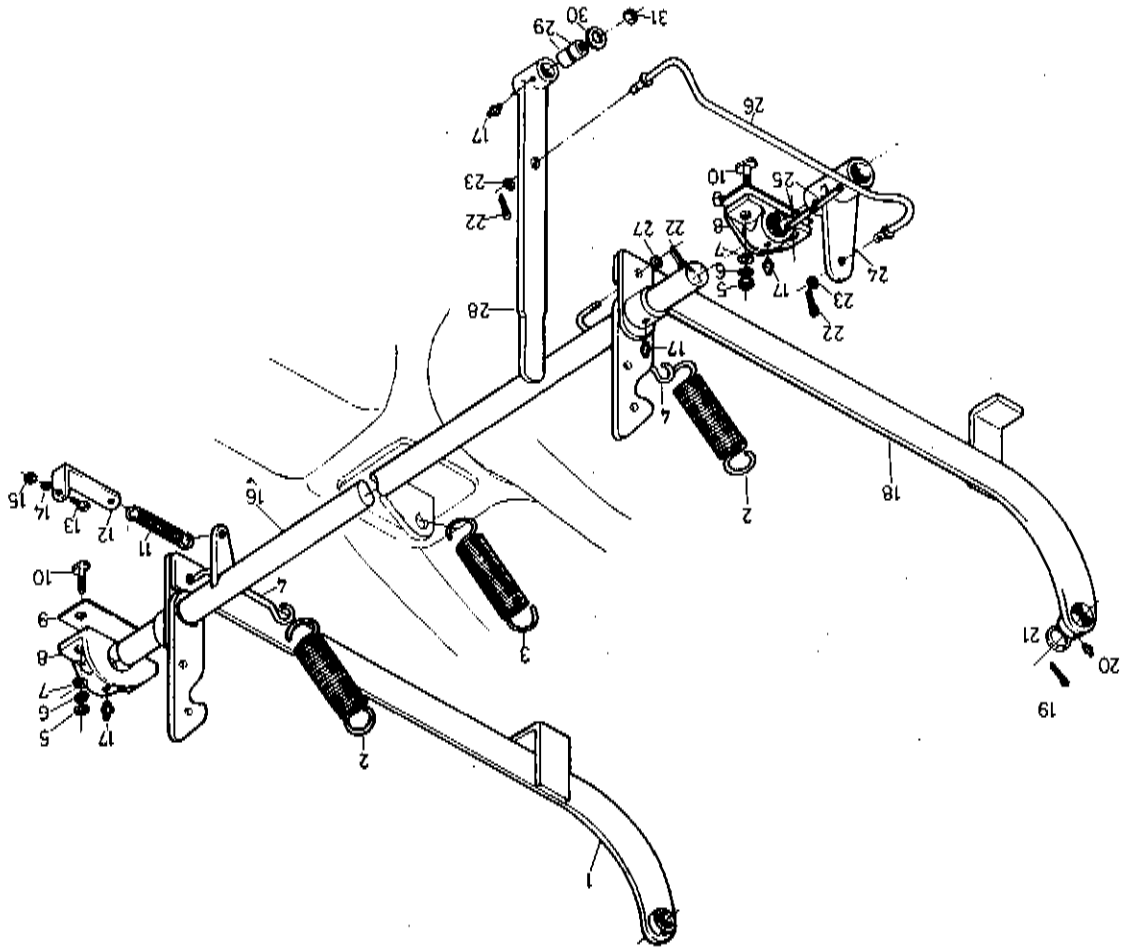
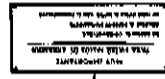
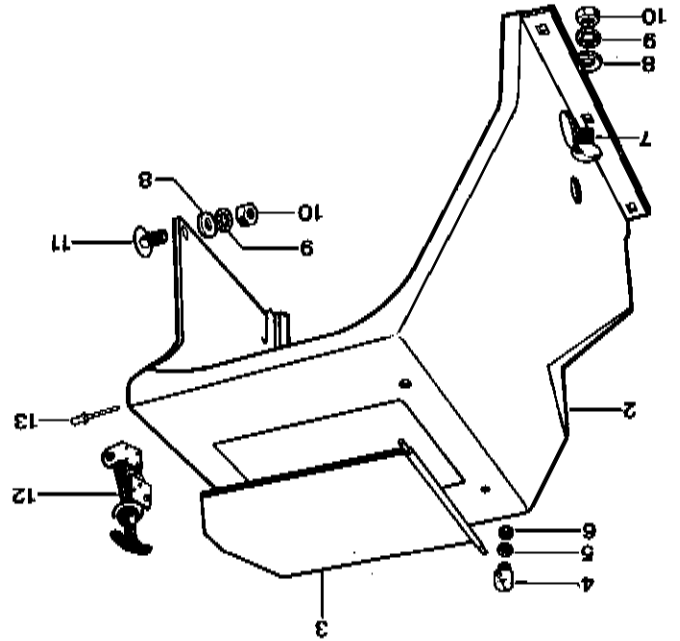
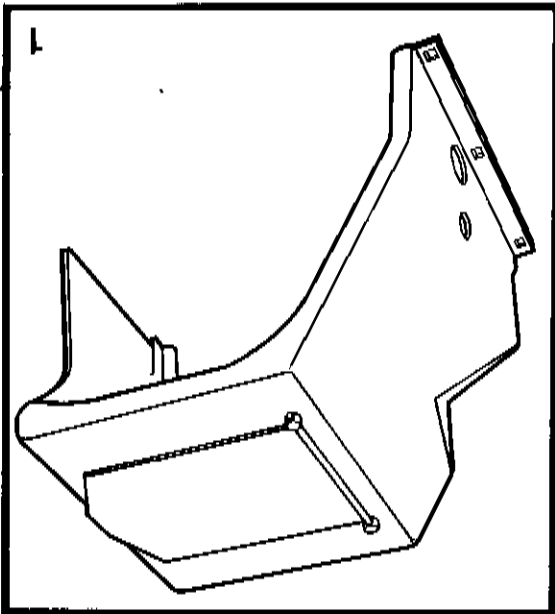


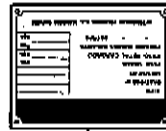
Tabla 13-01-02



16



17



18



14



15

Tabla 13-01.02
Plancha
Table
Protector motor

Fig. N.º		N.º de la pieza N.º de la pièce Part N.º		Denominación Dénomination Denomination		Cent. Quant. Quant.		Hoja 1 de 1	
								Kg. Peso pieza Poids pièce Weight	
1		01 . 00720 /00		CONJUNTO PROTECTOR MOTOR		(1)			11,500
2		01 . 00733 /00		Carcasa protección motor		1			10,354
3		01 . 00734 /00		Tapa carcasa protección motor		1			1,120
4		01 . 00735 /00		Soporte tapa carcasa		2			0,012
5		102 /08000 /00		Arandela dentada		2			0,0006
6		01 . 01302 /00		Tuerca		2			0,005
7		605 /10018 /66		Tornillo cabeza esférica		4			0,018
8		101 /10000 /66		Arandela pulida		5			0,003
9		102 /10000 /00		Arandela dentada		5			0,001
10		701 /10000 /66		Tuerca		5			0,011
11		605 /10020 /66		Tornillo cabeza esférica		1			0,020
12		01 . 00724 /00		Cierre tapa en carcasa		1			0,095
13		502 /05000 /60		Remache		5			0,003
14		01 . 00770 /00		Placa instrucciones Dumper		1			0,058
15		502 /03000 /60		Remache		24			0,001
16		01 . 00771 /00		Placa observaciones motor		1			0,017
17		01 . 00773 /00		Placa aceite motor		1			0,046
18		01 . 00779 /00		Placa características		1			0,032

Tabla 14-01-02

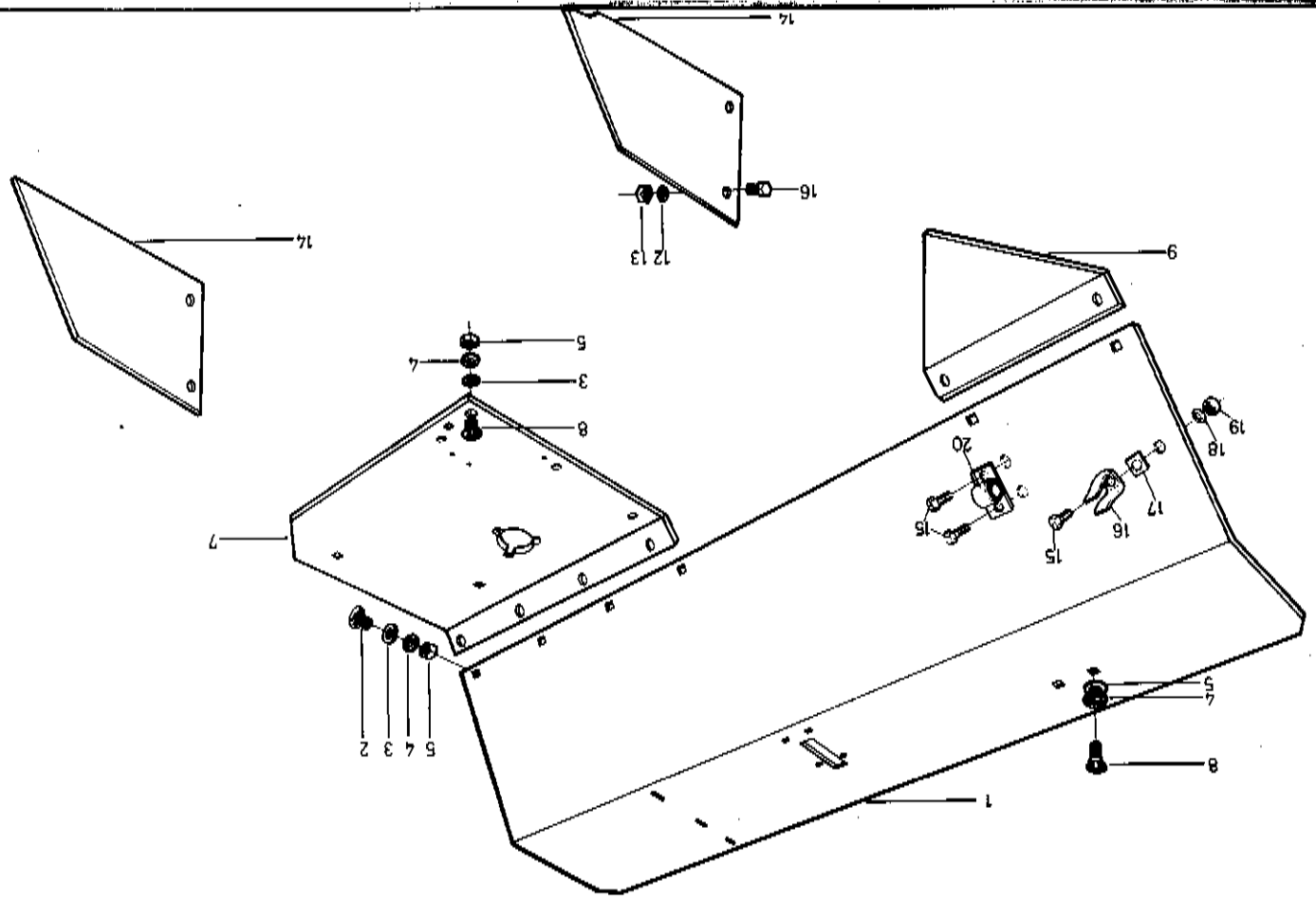
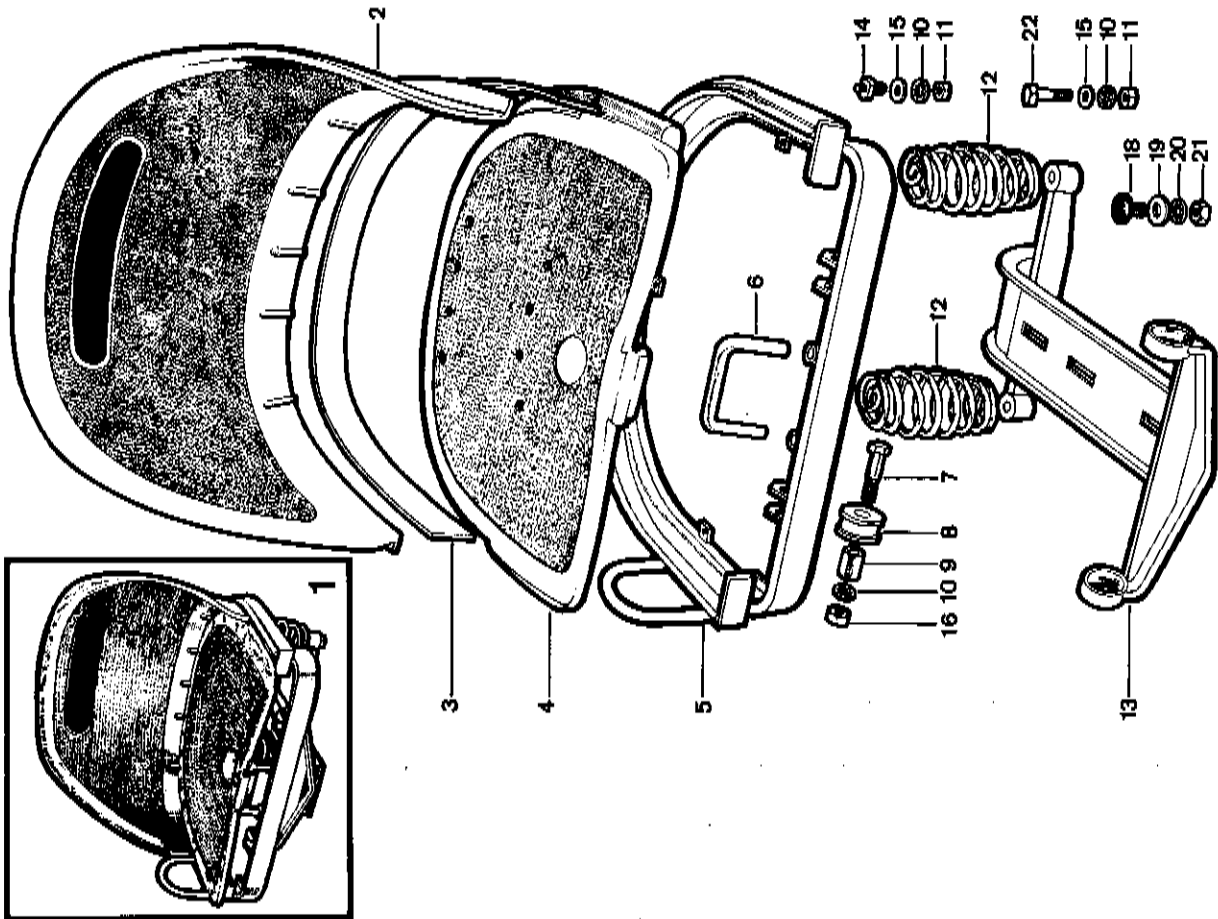


Tabla Planche
14-01.02 Protectores
 Table

Hoja 1 de 1

Fig. N.º	N.º de la pieza N.º de la pièce Part N.º	Denominación Dénomination Denomination	Cant. Quant Quant	Kg. Peso pieza Po. ds pièce Weight
1	01 /00727 /00	Guardabarros trasero	1	15,000
2	605 /10018 /66	Tornillo cabeza redonda	5	0,023
3	101 /10000 /66	Arandela pulida	13	0,003
4	102 /10000 /00	Arandela dentada	13	0,001
5	701 /10000 /66	Tuerca	13	0,011
7	01 /00726 /01	Chapa piso Izquierdo	1	5,700
8	605 /10024 /66	Tornillo cabeza redonda	8	0,023
9	01 /00725 /00	Chapa piso derecho	1	0,880
11	603 /08025 /66	Tornillo	4	0,014
12	102 /08000 /00	Arandela dentada	6	0,0006
13	01 /01302 /00	Tuerca	6	0,005
14	08 /00765 /00	Chapa lateral	2	1,870
15	603 /08015 /66	Tornillo	3	0,012
16	10 /01035 /00	Brida sujección manivela	1	0,020
17	15 /00132 /00	Suplemento	1	0,055
18	102 /08000 /66	Arandela dentada	3	0,0006
19	701 /08000 /66	Tuerca	3	0,009
20	15 /00130 /00	Soporte	1	0,190

Fig. N.º	N.º de la pieza N.º de la pièce Part N.º	Denominación Dénomination Denomination	Cant Quant Quant	Kg. Peso pieza Kilods pièce Weight
1	01 . 00706 /01	CONJUNTO ASIENTO	1	9,500
2	00 . 00742 /00	Respaldo	1	1,390
3	00 . 00747 /00	Prisionero gomas	1	0,445
4	00 . 00743 /00	Asiento	1	1,540
5	00 . 00749 /01	Bastidor asiento	1	2,725
6	00 . 00748 /01	Gancho	1	0,125
7	01 . 01207 /00	Tornillo	2	0,025
8	01 . 00818 /00	Casquillo goma	2	0,013
9	01 . 00816 /00	Casquillo	2	0,015
10	102 /09000 /00	Arandela dentada	6	0,0008
11	701 /09000 /66	Tuerca	4	0,006
12	01 . 00819 /00	Muelle	2	0,245
13	01 . 00815 /00	SopORTE bastidor	1	2,310
14	01 . 00817 /00	Espárrago fijación muelle	2	0,019
15	101 /09000 /66	Arandela pulida	4	0,002
16	01 . 01303 /00	Tuerca alta	2	0,0065
18	605 /10025 /66	Tornillo cabeza esférica	4	0,023
19	101 /10000 /66	Arandela pulida	6	0,002
20	102 /10000 /00	Arandela dentada	6	0,001
21	701 /10000 /66	Tuerca	6	0,011
22	604 /09035 /66	Tornillo	2	0,025



16-01.02

Tolva, bastidor y contrapeso

Hoja 1 de 1

Fig. N.º	N.º de la pieza N.º de la pièce Part N.º	Denominación Dénomination Denomination	Cant Quant Quant	Kg. Peso pieza Kilos pièce Weight
1	01 .00716 /00	Tolva (Modelo D-1000)	1	124,000
1	02 .00716 /00	Tolva (Modelo DS-1500)	1	141,000
2	701 /12000 /66	Tuerca	2	0,016
3	102 /12000 /00	Arandela dentada interior	2	0,002
4	01 .00789 /00	Aro rodillo tolva	2	0,032
5	01 .00791 /00	Casquillo rodillo fijación tolva	4	0,002
6	01 .00753 /01	Tornillo rodillo tolva	2	0,080
7	01 .00705 /00	Bastidor (Modelo D-1000)	1	65,000
7	02 .00705 /00	Bastidor (Modelo DS-1500)	1	70,000
8	401 /04040 /60	Pasador de aletas	1	0,003
9	01 .00732 /00	Bulón remolque	1	0,205
10	701 /16000 /66	Tuerca	3	0,030
11	102 /16000 /00	Arandela dentada	3	0,003
12	604 /16100 /66	Tornillo	3	0,180
13	08 .00788 /00	Contrapeso	1	68,000

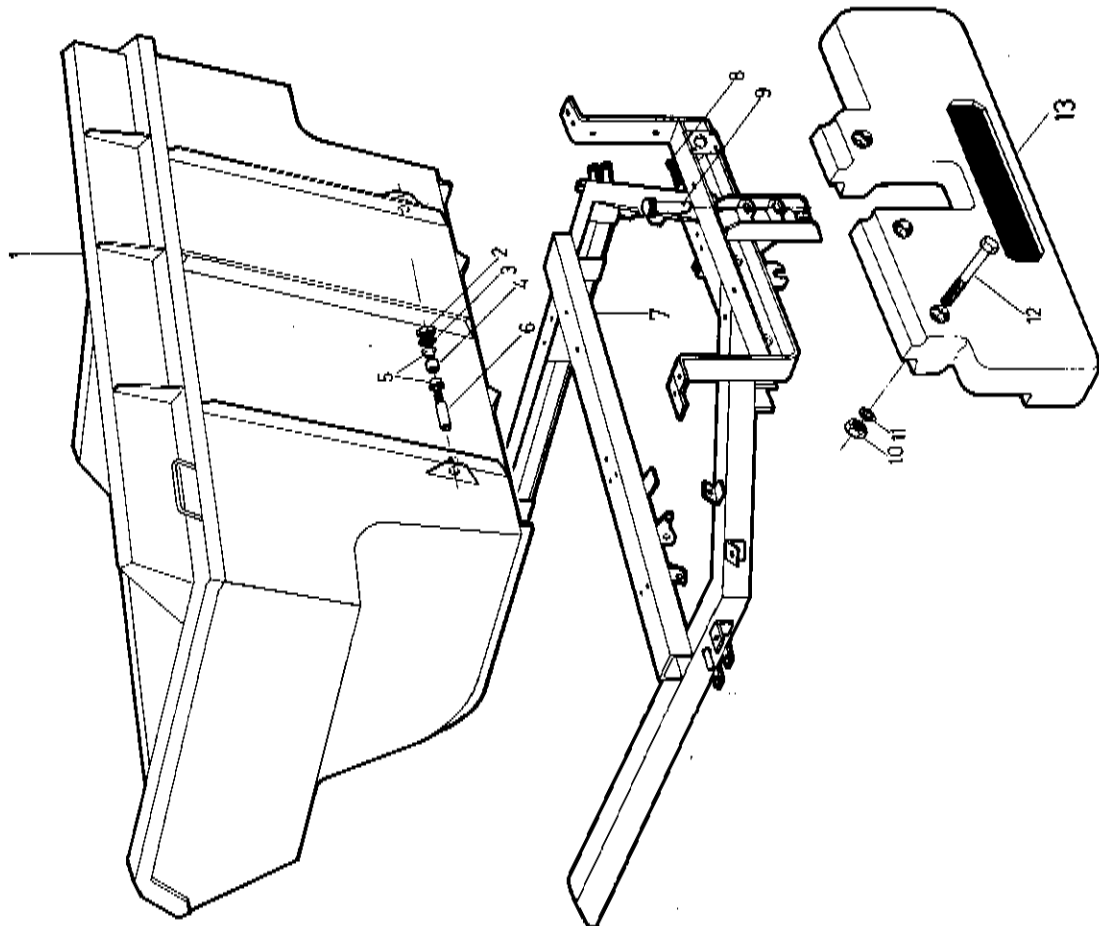


Tabla 17-01-02

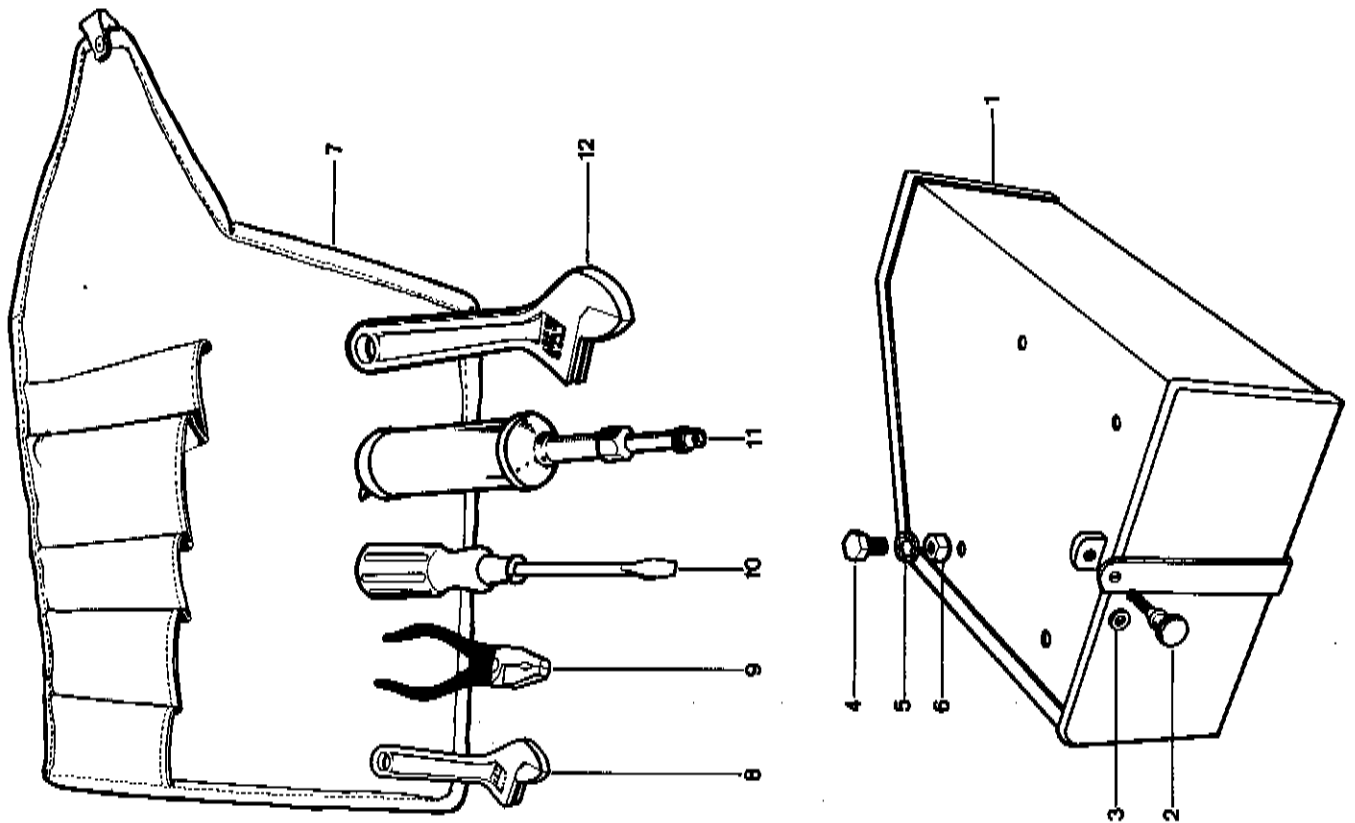
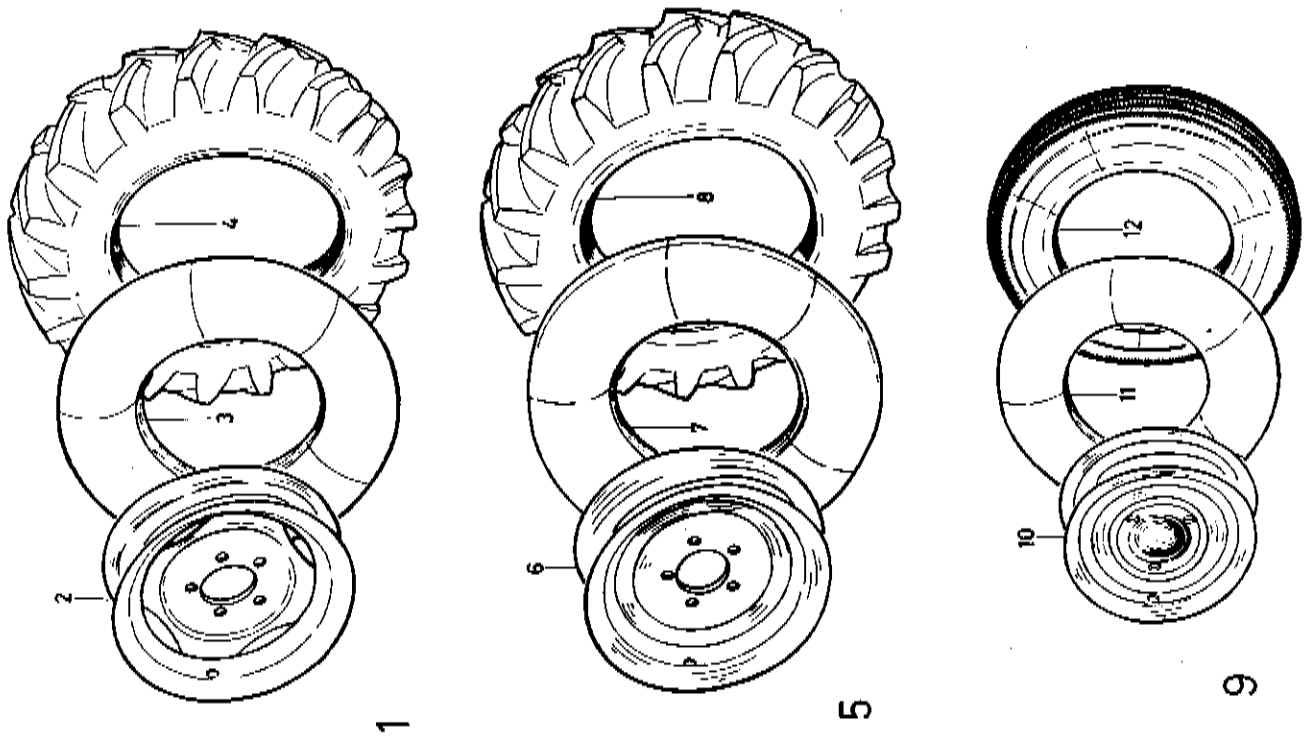


Tabla 17-01.02 Caja herramientas

Tabla Planche Table		Hoja 1 de 1		
Fig. N.º	N.º de la pieza N.º de la pièce Part N.º	Denominación Dénomination Denomination	Cart. Quant Quant	Kg. Peso pieza Poids pièce Weight
1	01.00029/00	CAJA PORTA-HERRAMIENTAS	1	1,885
2	01.00780/00	Caja	1	1,800
3	00.00117/00	Cierre caja	1	0,0205
4	00.00118/00	Anillo de retención	1	0,0002
5	603/08015/66	Tornillo	4	0,011
6	102/08000/00	Arandela dentada interior	4	0,0006
	701/08000/66	Tuerca	4	0,005
7	01.00036/00	GRUPO BOLSA HERRAMIENTAS	1	1,166
8	01.00781/00	Bolsa herramientas	1	0,136
9	01.00785/00	Llave	1	0,125
10	01.00784/00	Alicates	1	0,140
11	01.00783/00	Destornillador	1	0,090
12	01.00782/00	Bomba de engrase	1	0,300
	01.00786/00	Llave	1	0,375

Tabla 18-01-02



18-01.02

Ruedas

Hoja 1 de 1

Fig. N.º	N.º de la pieza N.º de la pièce Part N.º	Denominación Dénomination Designation	Cant. Quant. Quantity	Kg. Peso pieza Poids pièce Weight
1	01 . 00501 /00	CONJUNTO RUEDA DELANTERA (Modelo D-1000)	(2)	22,500
2	00 . 00580 /00	Llanta (4,00 E x 16)	2	10,000
3	00 . 00590 /00	Cámara (C-16, 35T - 16)	2	1,500
4	00 . 00581 /00	Cubierta (6,00 x 16)	2	11,000
5	02 . 00501 /00	CONJUNTO RUEDA DELANTERA (Modelo DS-1500)	(2)	30,000
6	02 . 00580 /00	Llanta (5,50 F x 16)	2	14,500
7	02 . 00590 /00	Cámara (E - 16)	2	1,300
8	02 . 00581 /00	Cubierta (7,5 x 16)	2	14,000
9	01 . 00502 /00	CONJUNTO RUEDA TRASERA (Modelos D-1000 y DS-1500)	(2)	11,000
10	00 . 05016 /08	Llanta (4,00Bx13)	2	4,500
11	01 . 00555 /08	Cámara (B-13)	2	1,000
12	01 . 00585 /08	Cubierta (135 SR 13)	2	5,500

Tabla 19-01-02

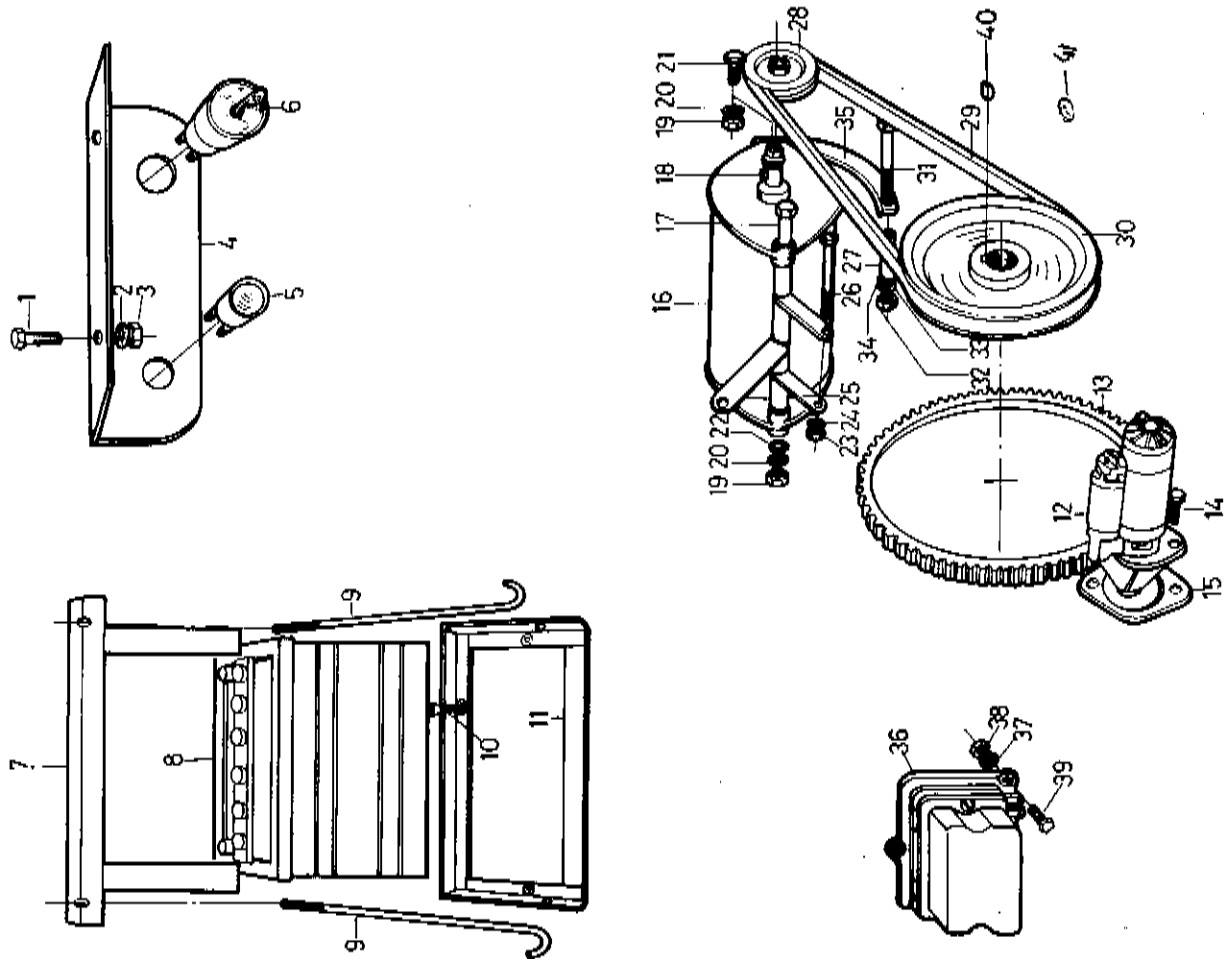
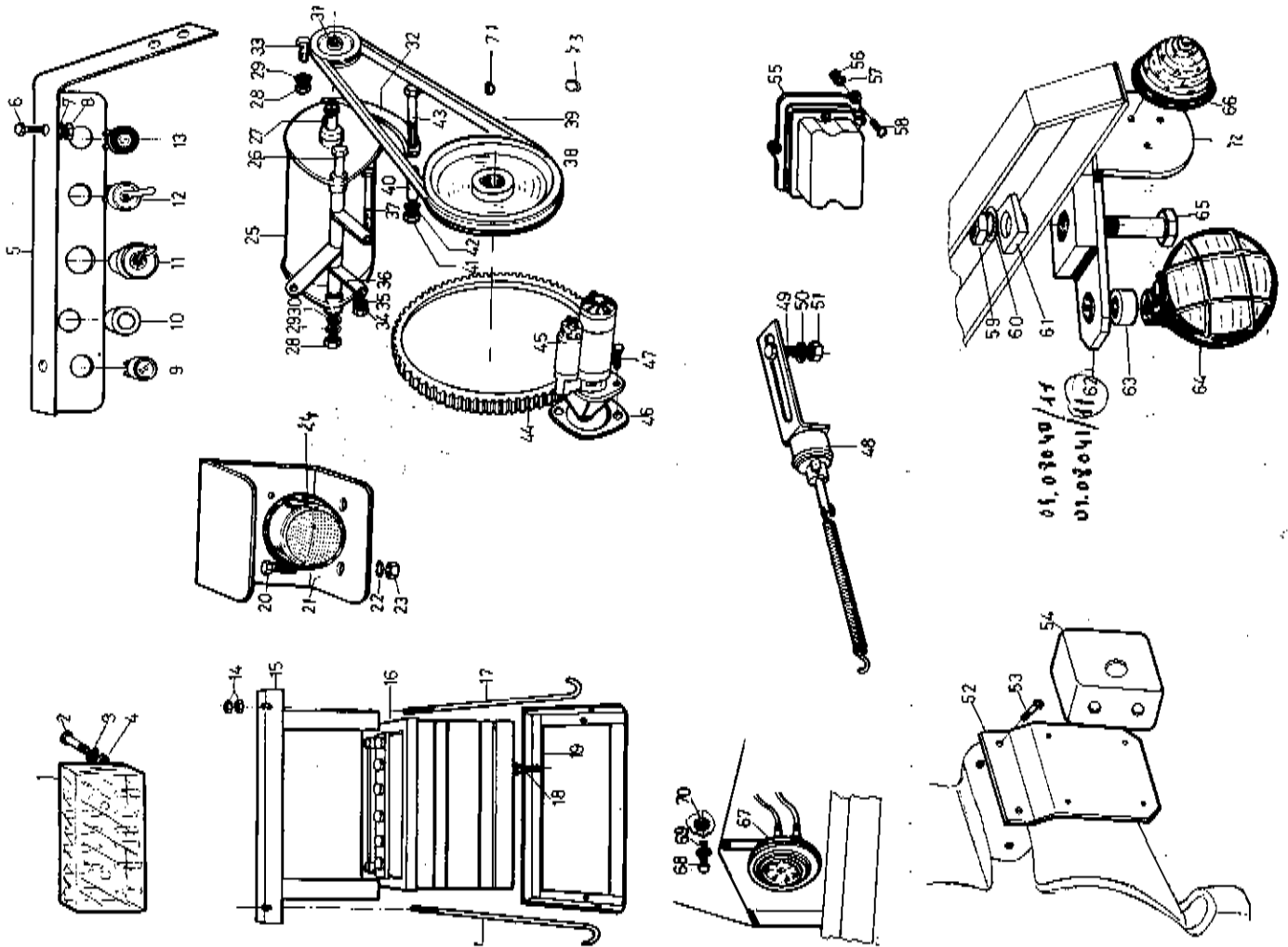


Tabla 19-01-02 Instalación eléctrica sin alumbrado

Hoja 1 de 1

Fig. N.º	N.º de la pieza N.º de la pièce Part N.º	Denominación Dénomination Denomination	Cant Quant Quant	Kg. Peso pieza Kilogramos Poids pièce Weight
1	603 /08015 /66	Tornillo	2	0,100
2	102 /08000 /00	Arandela dentada	2	0,006
3	701 /08000 /66	Tuerca	2	0,005
4	01 .00831 /00	Soportes mandos eléctricos	1	0,360
5	01 .00795 /00	Luz carga batería	1	0,012
6	01 .00823 /02	Contacto arranque	1	0,150
7	01 .00792 /01	Soporte fijación batería	1	0,300
8	00 .09035 /01	Batería 12V	1	5,600
9	00 .08809 /00	Tornillo fijación batería	2	0,070
10	602 /06015 /66	Tornillo cabeza avellanada	3	0,005
11	01 .00709 /02	Soporte batería	1	0,750
12	16 .01415 /00	Motor arranque MTL. 12-6	1	6,500
13	01 .00798 /00	Corona motor arranque	1	0,950
14	603 /12035 /66	Tornillo	2	0,030
15	01 .00797 /02	Suplemento	1	0,002
16	01 .00822 /01	Dinamo Fensa	1	5,600
17	01 .00830 /01	Tornillo de apoyo dinamo	1	0,065
18	01 .08221 /01	Chaveta dinamo	2	0,011
19	701 /08000 /66	Tuerca	2	0,005
20	102 /08000 /00	Arandela dentada	2	0,006
21	603 /08020 /66	Tornillo	1	0,012
22	101 /08000 /66	Arandela pulida	1	0,004
23	701 /07000 /66	Tuerca	1	0,003
24	102 /07000 /00	Arandela dentada	1	0,001
25	01 .00801 /03	Soporte dinamo	1	0,170
26	604 /08080 /66	Tornillo	1	0,060
27	01 .00828 /01	Tubo apoyo	1	0,050
28	01 .00799 /01	Polea dinamo	1	0,040
29	01 .00820 /01	Correa trapezoidal Z24-622 Povfn	1	0,030
30	01 .00800 /00	Polea	1	1,450
31	01 .00834 /00	Tornillo	1	0,050
32	701 /09000 /66	Tuerca	1	0,650
33	102 /09000 /00	Arandela dentada	1	0,002
34	101 /09000 /66	Arandela pulida	1	0,006
35	01 .00827 /02	Tensor dinamo	1	0,130
36	01 .00821 /01	Regulador 12V	1	0,650
37	102 /06000 /00	Arandela dentada	3	0,001
38	701 /06000 /66	Tuerca	3	0,005
39	603 /06020 /66	Tornillo	3	0,005
40	08 .00816 /00	Chaveta motor	1	0,010
41	01 .00840 /00	Grupo cables eléctricos sin alumbrado	1	0,015
	01 .00841 /00	Cable batería (positivo)	(1)	
	01 .00842 /00	Cable batería (negativo)	1	
	01 .00843 /00	Conj. cables de dinamo a regulador	1	
	01 .00844 /00	Conj. cables mando a motor arranque y control regulador	1	

Tabla 20-01-02



20-01.02 Instalación eléctrica con alumbrado

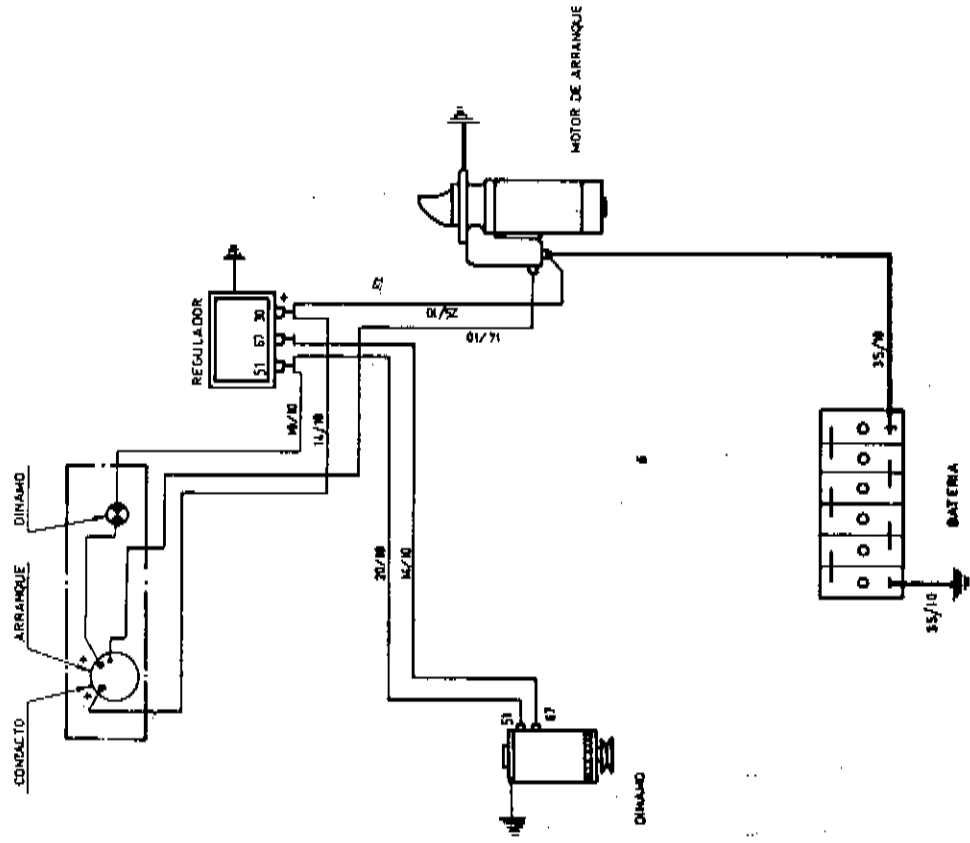
Hoja 1 de 2

Fig. N.º	N.º de la pieza N.º de la pièce Part N.º	Denominación Dénomination Denomination	Cant. Quant Quant	Kg. Peso pieza Poids pièce Weight
1	01 / 00826 / 00	Caja porta fusibles	1	0,030
2	611 / 05015 / 66	Tornillo cabeza redonda	2	0,005
3	102 / 05000 / 00	Arandela dentada	2	0,0002
4	706 / 05000 / 66	Tuerca	2	0,002
5	01 / 00825 / 00	Soporte mandos eléctricos	1	0,600
6	603 / 08015 / 66	Tornillo	2	0,011
7	102 / 08000 / 00	Arandela dentada	2	0,0006
8	701 / 08000 / 66	Tuerca	2	0,005
9	01 / 00795 / 00	Luz de carga batería	1	0,012
10	00 / 09801 / 00	Pulsador de arranque	1	0,030
11	01 / 00823 / 00	Interruptor de luces y contacto llave	1	0,100
12	00 / 09800 / 00	Conmutador intermitentes	1	0,100
13	00 / 09062 / 00	Pulsador bocina	1	0,100
14	701 / 07000 / 66	Tuerca	4	0,0025
15	01 / 00792 / 01	Soporte fijación batería	1	0,300
16	00 / 09035 / 01	Batería 12V	1	10,000
17	00 / 08809 / 00	Tornillo fijación batería	2	0,070
18	603 / 06015 / 66	Tornillo cabeza avellanada	3	0,005
19	01 / 00709 / 02	Soporte batería	1	0,750
20	603 / 08015 / 66	Tornillo	4	0,010
21	16 / 01449 / 00	Soportes luces traseras	2	1,100
22	102 / 08000 / 00	Arandela dentada	4	0,0006
23	712 / 08000 / 36	Tuerca latón	4	0,002
24	01 / 00803 / 00	Luz trasera	2	0,200
25	01 / 00822 / 01	Dinamo Femsa	1	5,600
26	01 / 00830 / 01	Tornillo apoyo dinamo	1	0,065
27	01 / 08221 / 01	Chaveta dinamo	1	0,011
28	701 / 08000 / 66	Tuerca	2	0,005
29	102 / 08000 / 00	Arandela dentada	2	0,005
30	101 / 08000 / 66	Arandela pulida	1	0,004
31	01 / 00799 / 01	Polea	1	0,040
32	01 / 00827 / 02	Tensor dinamo	1	0,130
33	603 / 08020 / 66	Tornillo	1	0,012
34	701 / 07000 / 66	Tuerca	1	0,050
35	102 / 07000 / 00	Arandela dentada	1	0,0005
36	01 / 00801 / 03	Soporte dinamo	1	0,170
37	604 / 07080 / 66	Tornillo	1	0,060
38	01 / 00800 / 00	Polea	1	1,450
39	01 / 00820 / 01	Correa trapezoidal 24-622	1	0,030
40	01 / 00828 / 01	Tubo apoyo	1	0,050
41	701 / 09000 / 66	Tuerca	1	0,650
42	102 / 09000 / 66	Arandela dentada	1	0,006
43	01 / 00834 / 00	Tornillo	1	0,050
44	01 / 00799 / 00	Corona motor arranque	1	0,950
45	16 / 01415 / 00	Motor arranque	1	6,500

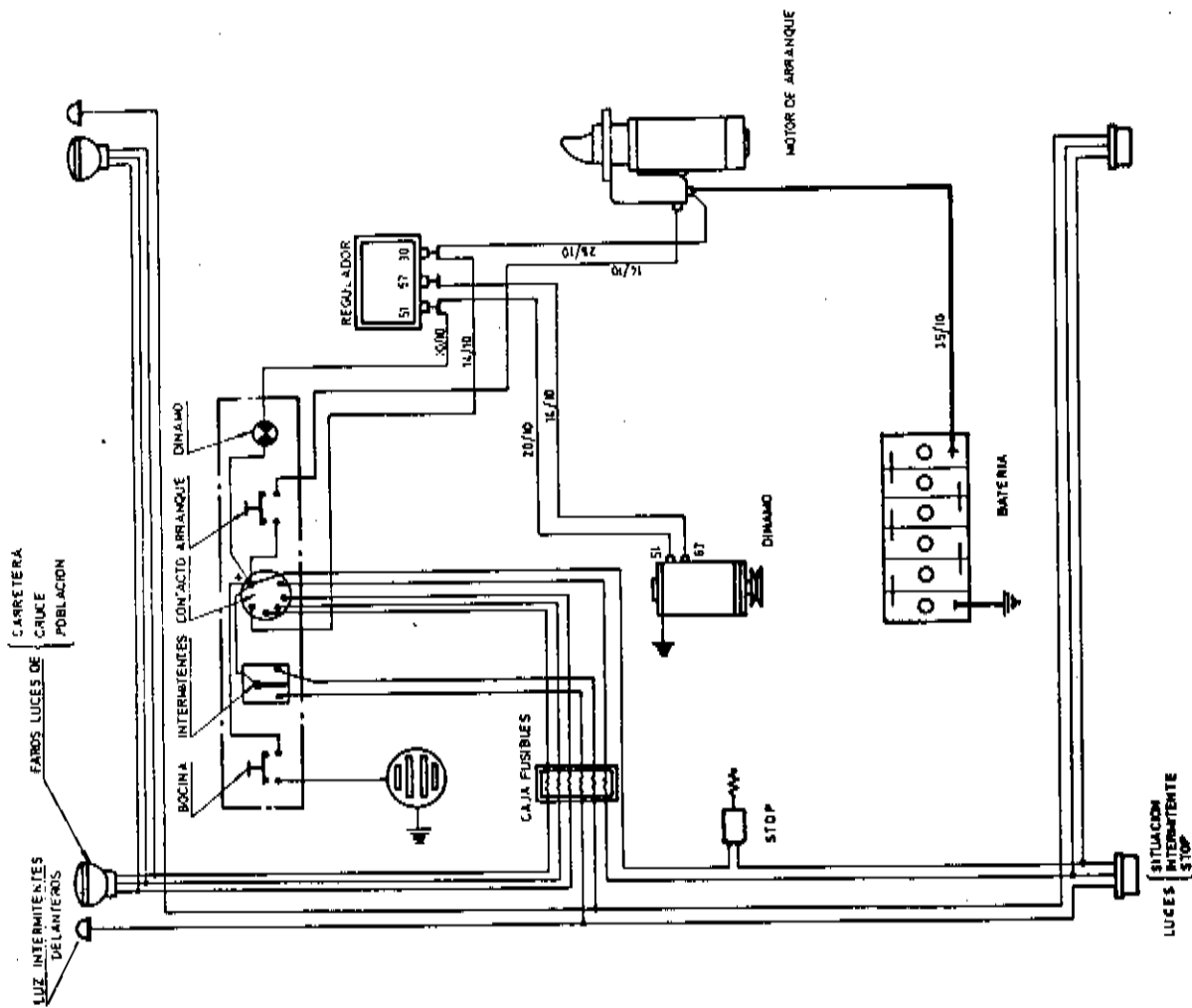
20-01.02 Instalación eléctrica con alumbrado

Hoja 2 de 2

Fig. N.º	N.º de la pieza N.º de la pièce Part N.º	Denominación Dénomination Denomination	Cant Quant Quant	Peso pieza Poids pièce Weight
46	01 . 00797 /02	Suplemento	1	0,002
47	603 /10035 /66	Tomillo	2	0,030
48	01 . 00809 /00	Interruptor stop	1	0,050
49	603 /08010 /66	Tomillo	1	0,060
50	102 /08000 /00	Arandela dentada	1	0,0002
51	701 /08000 /00	Tuerca	1	0,005
52	01 . 00832 /00	Soporte caja de conexión	1	0,300
53	603 /10020 /66	Tomillo	1	0,006
54	01 . 00833 /00	Caja conexiones	1	0,230
55	16 . 01155 /00	Pasacables	2	0,001
56	16 . 01137 /00	Pasacables	2	0,002
57	01 . 00821 /01	Regulador	1	0,650
58	701 /06000 /00	Tuerca	3	0,005
59	102 /06000 /00	Arandela dentada	3	0,0003
60	603 /06020 /66	Tomillo	3	0,005
61	701 /12000 /00	Tuerca	2	0,016
62	102 /12000 /00	Arandela dentada	2	0,002
63	00 . 00184 /00	Arandela	2	0,025
64	01 . 00804 /01	Soporte faro e intermitente derecho	1	0,600
65	01 . 00804 /01	Soporte faro e intermitente izquierdo	1	0,600
66	00 . 09032 /00	Suplemento faro	2	0,015
67	603 /12035 /66	Faros	2	0,600
68	00 . 09042 /00	Intermitentes delanteros	2	0,035
69	00 . 09034 /00	Bocina Hella	2	0,050
70	603 /08015 /66	Tomillo	1	0,700
71	102 /08000 /00	Arandela dentada	1	0,010
72	701 /08000 /66	Tuerca	1	0,0006
73	08 . 00816 /00	Chaveta motor	1	0,005
74	01 . 00839 /00	Grupo cables eléctricos con alumb.	1	0,010
75	01 . 00841 /00	Cable batería (positivo)	1	
76	01 . 00842 /00	Cable batería (negativo)	1	
77	01 . 00843 /00	Conj. cable dinamo regulador y soporte mandos	1	
78	01 . 00844 /00	Conj. cables mandos a motor arranque	1	
79	01 . 00845 /00	Conj. cables tramo tablier a caja conexión	1	
80	01 . 00846 /00	Conj. cables faros e intermitentes delanteros a caja conexiones	1	
81	01 . 00847 /00	Conj. cables faros e intermitentes delanteros a caja conexiones	1	
82	01 . 00848 /00	Suplemento dinamo	1	0,016
83	01 . 01416 /00	Protector batería	1	
84	111 /00027 /00	Brida elástica	1	
85	15000 /00	Brida protegida	1	



Esquema eléctrico del arranque



Esquema eléctrico de arranque y alumbrado